

RD-A

Kompakt lydtemper for sirkulære kanaler



HURTIGFAKTA

- Lav byggehøyde
- Svært god lydtemping
- Mineralull dekket med avrivning-sikker polyestervev
- Tetthetsklasse D
- Lavt trykkfall

Teknisk beskrivelse

Generelt

En rektangulær lydtemper med sirkulær tilkobling.

Unike egenskaper når det gjelder byggehøyde, fibersikring og lyddemping.

Patentsøkt.

Funksjon

Da vi utviklet nye RD-A, tok vi utgangspunkt i det vi anser for å være de tre viktigste egenskapene for en lydtemper. Vi ønsket først og fremst å lage et produkt som tar så liten plass som mulig. For at et rom med begrenset takhøyde skal oppleves som lyst og luftig, bør innertaket plasseres så høyt som mulig, og da er det viktig at ventilasjonsproduktene har minimal byggehøyde. Små byggemål gir også flere monteringsmuligheter og bidrar til at selve monteringen går lettere. Det andre aspektet var montørene. Snekkere og montører klager ofte på at produktene de håndterer, har for skarpe kanter og hjørner. Vi er helt enige, og vi ønsket derfor å endre på dette for å gjøre hverdagen enklere og sikrere for montørene. Det tredje og kanskje viktigste kravet var at den lave byggehøyden og monteringsvennligheten ikke skulle gå på bekostning av de lydtemperende egenskapene til nye RD-A, snarere tvertimot.

Patentsøkt løsning

Resultatet av dette arbeidet ble en lydtemper med et av markedets laveste byggemål, avrundede og gripevennlige hjørner samt forbedrede lydegenskaper sammenliknet med den forrige RDa-modellen av våre populære lydtemperere.

Nøkkelen til suksessen er en patentsøkt produksjonsteknikk. Denne unike løsningen har gavler som er integrert direkte i tilkoblingsstussen, og en ny type fibersikring der mineralull er dekket med en spesiell polyestervev inne i lydtemperen, noe som gir svært god tetthet. Løsningen innebærer dessuten også at vår nye RD-A ikke har perforerte plater mellom isoleringen og lydtemperens kanal. I tradisjonelle løsninger dannes det ofte lommer ved perforeringen der det samler seg smuss. Dette problemet er nå eliminert med den selv bærende fibersikringen.

Utførelse

Nye RD-A er et industrielt designet produkt som er utviklet for å gi svært god lyddemping og monteringsvennlighet. Det er søkt om patent på gavlen og den nye fibersikringen inne i lydtemperen.

RD-A produseres som standard i galvanisert stålplate, tilsvarende miljøklasse C2 (tilsvarer M2 iht. VVS-AMA98).

Tilkoblingsstussene er utstyrt med gummitetninger. Tetthetsklasse D.

Tilbehør

Det finnes ikke tilbehør til dette produktet.

Trykkfall

For å oppnå bedre lyddempingsdata (spesielt for lave frekvenser) er nettoarealet noe mindre enn tilkoblingsdiameteren. Trykkfallet som kanal-kanal-montering av RD-A genererer, vises i Diagram 1 - 3.

De angitte dataene er basert på en jevn luftstrøm inn i og ut av produktet. Spjeld, kanalbøyer eller andre produkter i nærheten av lydtemperen bidrar til å øke lydtemperens trykkfall og egenlyd, i tillegg til at de kan påvirke lydtemperingen.

Diagram 1. Trykkfall – Luftmengde, L = 600mm

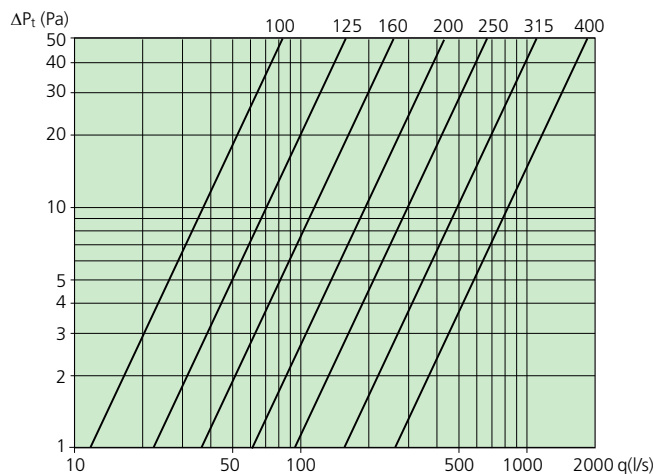


Diagram 2. Trykkfall – Luftmengde, L = 900mm

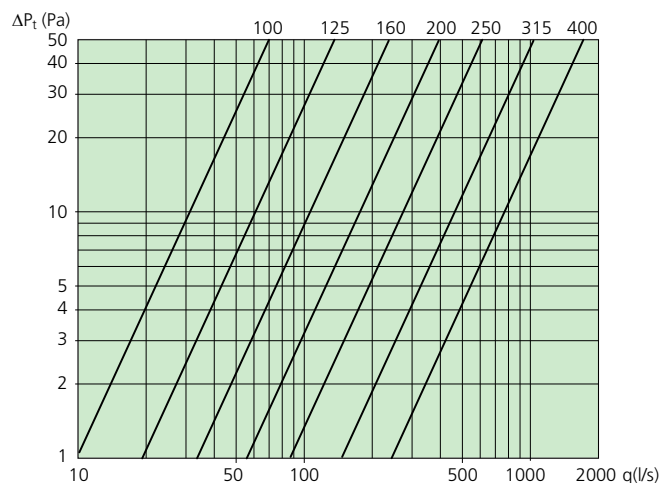
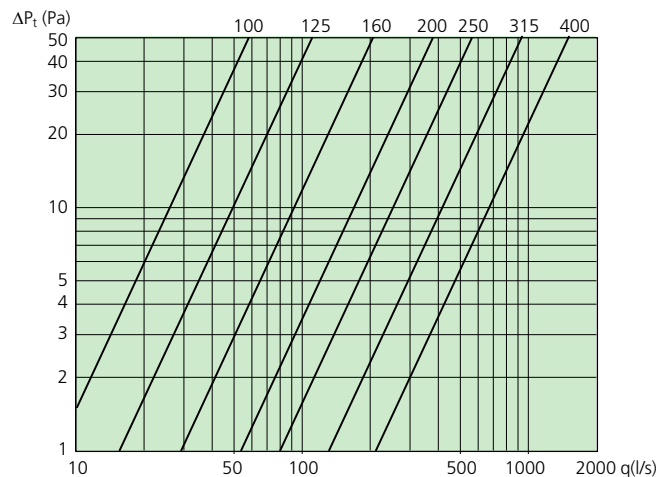
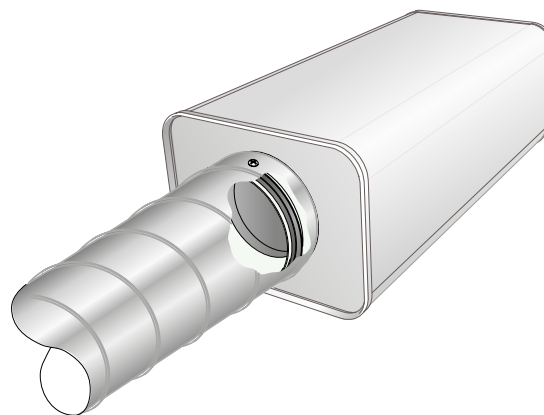


Diagram 3. Trykkfall – Luftmengde, L = 1200mm

Montering

Tilkoblingsstussen på dette produktet skal kun være en tilkoblingsdel til kanal.

Skruer eller popnagler skal monteres i platekanten på tilkoblingsstussen. Se figur.



Figur 1. Platekant faststøpt i tilkoblingsstussen. For ekstra sikkerhet bør tilkoblingskanalen festes i den opptrukne platekanten (minst 20 mm) som befinner seg innenfor tilkoblingsstussen.

Produktet festes med godkjente opphengsanordninger med krav til bæreevne.

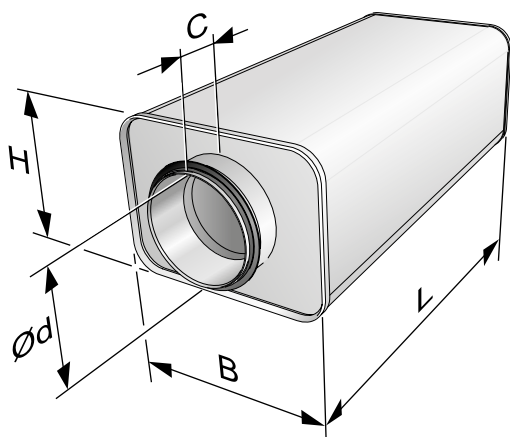
Vedlikehold

Produktet er vedlikeholdsfritt ved normale driftsforhold.

Produktet kan rengjøres med roterende plastbørste.

Normal driftstemperatur (konstant) er $-30\text{ }^{\circ}\text{C}$ og $+50\text{ }^{\circ}\text{C}$.

Tekniske data



Figur 2 RD-A – målskisse

Mål og vekt RD-A

Størrelse	L	B	C	Ød	H	Vekt
Ø mm	mm	mm	mm	mm	mm	(kg)
100	600	208	45	99	152	3,5
100	900	208	45	99	152	5,0
100	1200	208	45	99	152	6,6
125	600	236	45	124	177	4,3
125	900	236	45	124	177	6,2
125	1200	236	45	124	177	8,1
160	600	274	45	159	212	5,4
160	900	274	45	159	212	8,3
160	1200	274	45	159	212	10,3
200	600	321	45	199	252	6,9
200	900	321	45	199	252	10,0
200	1200	321	45	199	252	13,8
250	600	394	45	249	302	9,1
250	900	394	45	249	302	13,1
250	1200	394	45	249	302	17,1
315	600	462	45	314	367	11,7
315	900	462	45	314	367	16,9
315	1200	462	45	314	367	22,1
400	600	553	55	399	458	16,2
400	900	553	55	399	458	23,1
400	1200	553	55	399	458	30,1

Lyddemping RD-A

Størrelse	Lengde	Statisk innsatsdemping dB iht. ISO 7235							
		63	125	250	500	1000	2000	4000	8000
Ø mm	mm								
100	600	5	10	17	24	38	46	40	31
100	900	7	17	22	30	50	50	50	38
100	1200	8	22	29	48	50	50	50	48
125	600	4	10	12	22	39	39	26	18
125	900	7	14	16	29	50	50	39	24
125	1200	7	21	24	41	50	50	50	32
160	600	4	10	11	20	33	30	23	13
160	900	7	14	16	27	44	45	35	16
160	1200	7	19	21	39	50	50	42	21
200	600	4	8	10	17	22	25	15	10
200	900	7	13	14	27	38	40	22	14
200	1200	7	15	18	38	50	49	24	16
250	600	4	6	8	13	17	21	10	4
250	900	8	9	12	22	30	31	13	5
250	1200	7	12	17	31	39	38	16	7
315	600	4	5	7	12	15	13	6	1
315	900	7	7	10	18	25	17	8	2
315	1200	7	9	14	25	31	22	10	4
400	600	3	4	6	10	12	6	4	1
400	900	6	6	9	16	19	9	6	2
400	1200	7	7	13	22	26	13	6	3

Spesifikasjon

Produkt

Rektangulær lydtemper med sirkulær tilkobling

RD-A	b	aaa-	bbbb
Tilkoblingsdimensjon 100, 125, 160, 200, 250, 315, 400			
Lengde: 600, 900, 1200			

Tilbehør

Det finnes ikke tilbehør til dette produktet.

Beskrivende tekst

Eksempel på beskrivende tekst iht. VVS AMA.

Eksempel 1

Swegons kompakte lydtemper for sirkulær tilkobling, type RD-A, med følgende funksjoner:

- Selvbærende overflatebelegg

Betegnelse:	RD-A-b 160-900	xx stk.
-------------	----------------	---------