

CALMO

Ljuddämpare med indragen anslutning för rektangulära kanaler



SNABBAKTA

- Mycket utrymmessnål rektangulär ljuddämpare
- Utmärkta aerodynamiska egenskaper
- Mycket lågt tryckfall via baffelavtrappning
- Typgodkänt miljövänligt och våtrengöringsbart ljud-dämpningsmaterial, ISOVER Cleantec® PLUS
- Kan erhållas med renslucka
- Finns i brandskyddsisolerat utförande med 50 mm stenull
- Anslutningsdimensioner från 400x300 till 2200x2200
- Ingår i databasen MagiCAD

Innehåll

Teknisk beskrivning	3
Allmänt.....	3
Funktion	3
Tillbehör	4
Renslucka T1 och T2	4
Brandisolering T3	4
Perforerad plåtavtäckning T4.....	4
Dimensionering.....	5
Allmänt	5
Mått	5
Systemeffekt.....	11
Specifikation	12
Produkt	12
Tillbehör	12
Beskrivningstext	12

Teknisk beskrivning

Allmänt

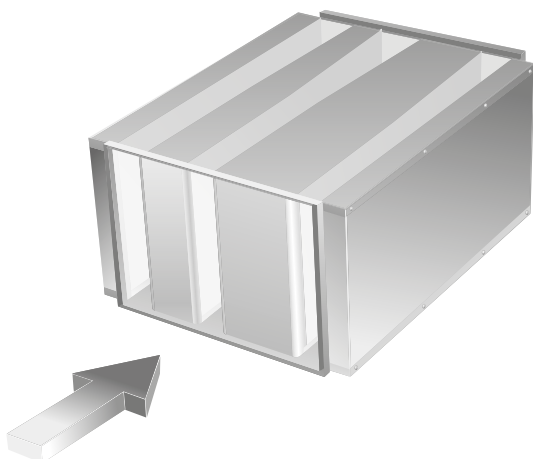
CALMO är, tack vare den unika utformningen med anslutning mot sidobafflarna, lämplig att använda både i kanal och i direkt anslutning till ventilationsaggregat.

Funktion

Ljuddämparens låga tryckfall har uppnåtts genom att till fullo utforma baffelelementen enligt de aerodynamiska grundlagarna. För att ytterligare optimera ljuddämparen med avseende på tryckfall har en del av ljuddämparens aktiva del förlagts utanför anslutningen. Den här lösningen har även bidragit till att höja insättningsdämpningen.

Det låga tryckfallet kan t ex utnyttjas till att:

- reducera platsbehovet genom att en mindre ljuddämpare kan väljas.
- reducera tryckuppsättningen i fläkten om storleken bibehålls.
- reducera egenljudalstringen i systemet tack vare lägre hastighet och lägre tryckuppsättning.
- lättare anpassa ljuddämparen till det anslutande kanalsystemet.



Figur 1. Bafflarna är utformade enligt de aerodynamiska grundlagarna. Detta tillsammans med att en del av ljuddämparens aktiva del har förlagts utanför anslutningen gör att tryckfallet har reducerats avsevärt mot konventionella ljuddämpare.

CALMO innehåller alla de positiva egenskaper som Swegons tidigare ljuddämpare erbjudit. Genom att ta hänsyn till materialets egenskaper och utnyttja de strömningstekniska grundlagarna har Swegon optimerat ljuddämparen med avseende på:

- ljuddämpningsmaterialets akustiska egenskaper.
- bafflarnas tjocklek.
- spalternas bredd.
- bafflarnas längd.
- ytavtäckning.

Genom att kombinera ovanstående faktorer kan Swegon alltid erbjuda bästa ljuddämpning med lägsta tryckfall enligt kundens önskemål.

Utförande

- CALMO tillverkas som standard i galvaniserad stålplåt motsvarande korrosivitetssklass C3 (VVS-AMA 2019).
- Det ljuddämpande materialet, ISOVER Cleantec® PLUS, är typgodkänt (typgodkännande nr. 2706/92) med avseende på rensning, fibermedryckning, åldersbeständighet, emissioner, våtregörbarhet mm.
- Som standard levereras CALMO med gejd.

Skötsel

CALMO är under normala driftsbetingelser en underhållsfri ljuddämpare. Om det föreligger krav på rensbarhet går det att beställa CALMO med fabriksmonterad renslucka, se tillbehör. Rensluckan täcker då över samtliga spalter för att få bästa åtkomlighet. I många fall kan det dock vara lämpligt att placera rensluckan i kanalen i nära anslutning till ljuddämparen.

Miljö

Byggvarudeklaration finns att hämta på vår hemsida eller kan beställas från något av våra säljkontor.

Montering

Gejden på denna produkt är endast avsedda som anslutningsdetaljer till kanal. Produkten skall monteras upphängd med stöd under hela dess bredd.

Byggsats, slutmontering på plats

CALMO kan levereras som byggsats. Levereras då i delar med färdigmonterade akustikbafflar och lösa svep. Calmo som byggsats gör det möjligt att även föra in stora ljuddämpare genom trånga passager vid tex renovering. Slutmonteras på plats av kund med hjälp av bifogad monteringsanvisning. Kontakta Swegon för ytterligare information.

Specialutförande

Förutom de tillbehör och varianter som redovisas i katalogen finns möjligheter till kund Anpassningar där så krävs. Exempelvis kan CALMO fås med sidoanslutning med liggande bafflar.

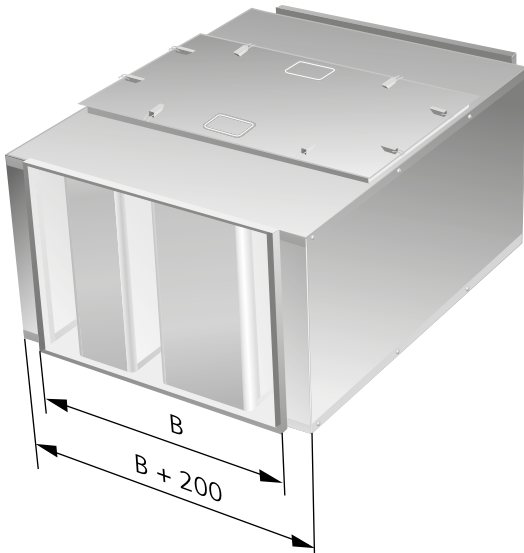
Swegon kan även i samråd med kunden optimera ljuddämparen med avseende på ljuddämpning, storlek, aggregatanpassning och materialval (ex: rostfritt, aluzink mm). För ytterligare information, kontakta Swegon.

Tillbehör

Renslucka T1 och T2

Vid vissa tillfällen ställs det krav på renslucka i eller i anslutning till ljuddämpare. För CALMO finns detta som tillbehör CALMO T1 med lucka som möjliggör åtkomst av samtliga luftspalter.

Ljuddata och tryckfall förändras inte när tillbehör CALMO T1 används.



Figur 2. CALMO med renslucka, CALMO T1.

I de fall CALMO ska vara försedd med renslucka innebär det att luckan kommer att vara placerad ovan-/undersida av ljuddämparen (dvs B-mått är definierat som bredd). Där man tex på grund av utrymmesbrist behöver ha rensluckan åt sidan kommer B-mått att definieras som höjd (se figur ovan).

Utrymme måste ges så att luckan går att öppna. CALMO T1 kräver ett utrymme på ca 300 mm för att kunna monteras bort. CALMO T2 kräver fullt öppet ett avstånd på ca 700 mm.

Tillbehör renslucka

CALMO T1: Oisolerad renslucka

CALMO T2: Brandskyddsisolerad renslucka

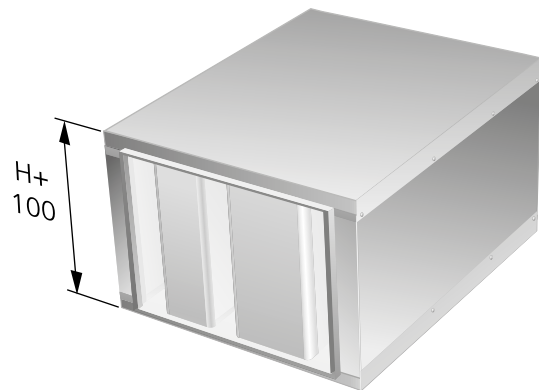
Brandisolering T3

Vid många tillfällen placeras ljuddämpare i brandisolerade kanalsystem. I de fall ventilationskanaler ska brandskyddsisoleras med 50 mm stenull kan man överisolera ljuddämparen direkt på byggplats, alternativt beställa fabriksisolerad variant.

För CALMO finns fabriksisolerad variant som tillbehör.

Val kan göras mellan att enbart isolera renslucka (CALMO T2) eller att isolera hela ljuddämparen (CALMO T3).

Ljuddata och tryckfall förändras inte när tillbehör CALMO T2 eller CALMO T3 används.



Figur 3. CALMO brandskyddsisolerad med 50 mm stenull.

Tillbehör brandskyddsisolering

CALMO T3: Ljuddämparen levereras brandskyddsisolerad med 50 mm stenull. OBS! Dämparens H-mått byggs då på med 100 mm.

Perforerad plåtavtäckning T4

Är luften starkt partikelbemängd eller om ett kraftigare utförande önskas av annat skäl, kan bafflarna avtäckas med perforerad stålplåt utanpå ISOVER Cleantec® PLUS isoleringen, CALMO T4.

Ljuddata och tryckfall påverkas när tillbehör CALMO T4 används.

Tillbehör plåtavtäckning

CALMO T4: Perforerad plåtavtäckning.

Dimensionering

Allmänt

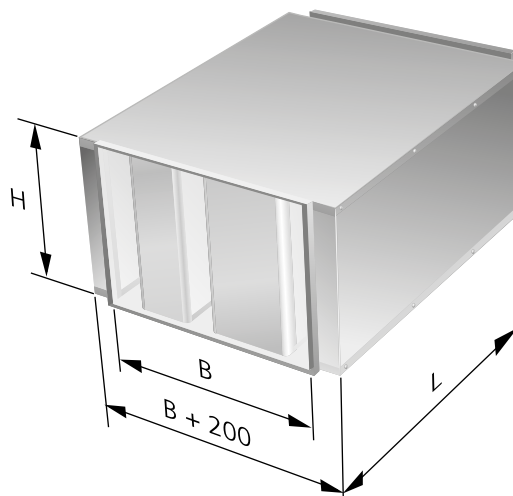
Redovisade Tekniska data gäller för CALMO i standardutförande. Spjäll, kanalböjar och annan utrustning i ljuddämparens närhet ökar dess egenljudalstring och tryckfall. Redovisade data är baserade på en jämn luftströmning in och ut ur ljuddämparen. Se även avsnitt om Systemeffekt och tryckfall.

När perforerad stålplåt avtäckar baffelytorna ökar egenljudalstringen. Se avsnitt om Egenljudalstring.

Vid standardanslutning bygger ljuddämparens totala mått 200 mm utanför B-måttet.

Vid behov av anslutning mot ljuddämparens ytterhölje (B-måttet blir detsamma som ljuddämparens totala bredd), väljs ljuddämpare CADENZA

Mått



Figur 4. Måttskiss

B-mått: **400, 500, 600, 700, 800, 900, 1000, 1100, 1200, 1300, 1400, 1500, 1600, 1800, 2000, 2200**

H-mått: **300, 400, 500, 600, 700, 800, 900, 1000, 1100, 1200, 1300, 1400, 1500, 1600, 1700, 1800, 1900, 2000, 2200**

B- och H-mått med gråmarkering och fet stil är standard, övriga är beställningssortiment.

L = Se tabell Tekniska data.

Vikt = kontakta närmaste Swegon-kontor.

Tabell - Tekniska data

B-mått (mm)	Kod	Längd (mm)	Statisk insättningsdämpning (dB) enligt ISO 7235								P-tal
			63	125	250	500	1K	2K	4K	8K	
400	0411	650	4	8	13	21	28	26	17	13	1,8
	0421	1250	5	11	23	36	46	42	28	19	2,0
	0431	1850	6	13	31	50	50	48	34	23	3,5
	0412	650	5	10	15	22	27	26	16	14	4,0
	0422	1250	7	14	24	36	45	40	24	18	5,0
	0432	1850	10	17	32	49	50	45	32	21	8,0
500	0511	650	4	9	15	22	28	24	16	13	1,8
	0521	1250	5	12	23	36	41	36	23	18	2,0
	0531	1850	7	15	31	46	49	43	28	23	3,5
	0512	650	6	10	16	25	30	29	18	14	4,0
	0522	1250	8	16	26	39	46	41	28	20	5,0
	0532	1850	10	20	33	48	50	46	35	26	8,0
600	0611	650	4	10	15	23	27	27	15	10	1,8
	0621	1250	7	15	24	39	45	40	23	17	2,0
	0631	1850	8	19	32	48	50	45	30	22	3,5
	0612	650	4	8	12	18	22	20	11	8	1,3
	0622	1250	5	12	19	32	37	31	15	11	1,7
	0632	1850	7	15	26	44	48	38	19	16	2,7
	0613	650	6	10	16	25	30	29	18	14	4,0
	0623	1250	8	16	26	39	46	41	28	20	5,0
	0633	1850	10	20	33	48	50	46	35	26	8,0
700	0711	650	3	6	9	14	18	16	8	5	1,2
	0721	1250	4	10	16	28	33	27	9	6	1,4
	0731	1850	5	12	21	42	45	34	12	10	1,9
	0712	650	6	8	14	20	25	23	13	11	1,5
	0722	1250	8	12	21	35	40	35	20	15	2,0
	0732	1850	10	16	29	46	48	40	26	19	3,0
800	0811	650	4	9	14	21	27	26	16	14	1,8
	0821	1250	6	13	23	35	45	40	24	18	2,1
	0831	1850	7	16	31	48	50	45	32	21	3,5
	0812	650	4	8	12	17	20	15	11	10	1,2
	0822	1250	5	11	18	28	32	22	13	12	1,4
	0832	1850	6	14	25	37	42	27	15	15	1,9
	0813	650	5	10	15	22	27	26	16	14	2,8
	0823	1250	7	14	24	36	45	40	24	18	3,2
	0833	1850	10	17	32	49	50	45	32	21	5,2
900	0911	650	4	6	10	13	16	13	8	8	1,0
	0921	1250	5	9	17	22	27	19	12	11	1,1
	0931	1850	6	12	22	32	35	23	13	13	1,5
	0912	650	5	9	16	23	30	27	18	16	2,8
	0922	1250	7	14	25	38	44	39	27	21	3,2
	0932	1850	10	18	34	47	50	45	33	26	5,2

Gråmarkering är standard, övriga är beställningssortiment.

Tabell - Tekniska data

B-mått (mm)	Kod	Längd (mm)	Statisk insättningsdämpning (dB) enligt ISO 7235								P-tal
			63	125	250	500	1K	2K	4K	8K	
1000	1011	650	5	9	16	23	30	27	18	16	2,8
	1021	1250	7	14	25	38	44	39	27	21	3,2
	1031	1850	9	18	34	47	50	45	33	26	5,2
	1041	2450	12	24	38	50	50	50	42	32	6,6
	1012	650	4	6	10	12	16	12	9	8	0,9
	1022	1250	5	9	16	20	24	17	12	11	0,9
	1032	1850	6	11	21	28	30	20	13	12	1,1
	1042	2450	7	14	26	36	37	23	15	13	1,2
	1013	650	5	8	13	19	23	20	12	9	1,4
	1023	1250	7	11	20	33	38	32	17	13	1,8
	1033	1850	8	15	26	44	48	39	21	18	3,0
1043	2450	11	20	31	50	50	46	28	21	3,6	
1100	1111	650	5	10	15	23	27	27	15	10	1,8
	1121	1250	6	15	24	39	45	40	23	17	2,1
	1131	1850	8	19	32	48	50	45	30	22	3,5
	1141	2450	10	24	38	50	50	50	40	26	4,2
	1112	650	5	9	16	23	30	27	18	16	4,0
	1122	1250	7	14	25	38	44	40	27	21	5,0
	1132	1850	10	19	34	47	50	45	33	26	8,0
	1142	2450	12	24	38	50	50	50	42	32	10,0
1200	1211	650	4	7	10	14	17	13	8	8	1,1
	1221	1250	5	10	17	24	28	20	12	10	1,2
	1231	1850	6	11	22	33	38	25	14	11	1,6
	1241	2450	6	13	27	42	48	31	17	11	1,9
	1212	650	6	10	15	19	23	21	13	11	1,4
	1222	1250	8	14	24	33	40	35	20	15	1,8
	1232	1850	10	18	31	46	50	42	25	18	3,0
	1242	2450	13	23	34	50	50	49	30	21	3,6
	1213	650	6	11	16	24	30	28	17	13	4,0
	1223	1250	9	16	25	39	46	40	27	20	5,0
	1233	1850	11	19	32	48	50	45	34	26	8,0
1243	2450	14	28	36	50	50	50	44	31	10,0	
1300	1321	1250	5	12	19	29	35	27	16	13	1,7
	1331	1850	6	16	26	40	44	34	18	16	2,4
	1341	2450	7	20	31	46	50	40	20	19	3,0
	1322	1250	7	14	25	38	44	39	27	21	5,0
	1332	1850	10	18	34	47	50	45	33	26	8,0
	1342	2450	12	24	38	50	50	50	42	32	10,0
1400	1422	1250	5	11	18	27	32	22	13	12	1,4
	1432	1850	6	14	25	38	42	27	15	15	1,9
	1442	2450	8	17	29	49	50	33	18	17	2,3
	1423	1250	7	12	21	33	39	33	18	14	1,9
	1433	1850	8	15	28	44	48	40	23	18	3,2
	1443	2450	11	21	33	50	50	47	30	22	3,9

Gråmarkering är standard, övriga är beställningssortiment.

Tabell - Tekniska data

B-mått (mm)	Kod	Längd (mm)	Statisk insättningsdämpning (dB) enligt ISO 7235								P-tal
			63	125	250	500	1K	2K	4K	8K	
1500	1521	1250	5	12	19	32	37	31	15	11	1,7
	1531	1850	7	15	26	44	48	38	19	16	2,7
	1541	2450	9	20	32	50	50	46	26	17	3,2
1600	1621	1250	7	15	24	39	45	40	23	17	2,0
	1631	1850	9	19	32	48	50	45	30	22	3,5
	1641	2450	11	24	38	50	50	50	40	26	4,2
	1622	1250	4	9	16	21	25	18	11	11	1,0
	1632	1850	5	11	21	30	33	21	13	13	1,4
	1642	2450	6	15	27	38	40	25	15	14	1,7
1800	1821	1250	6	13	20	31	37	31	16	14	1,7
	1831	1850	8	17	28	42	45	38	21	17	2,7
	1841	2450	10	21	33	47	50	46	25	20	3,2
	1822	1250	5	9	15	26	31	25	8	6	1,3
	1832	1850	6	11	20	40	44	33	10	9	1,7
	1842	2450	7	16	25	49	51	43	17	10	2,0
2000	2022	1250	5	11	18	27	32	22	13	12	1,4
	2032	1850	6	14	25	38	42	27	15	15	1,9
	2042	2450	8	17	28	50	50	33	18	17	2,3
	2023	1250	7	12	21	34	39	34	19	15	1,9
	2033	1850	8	16	28	45	48	40	24	19	3,2
	2043	2450	11	21	33	50	50	47	31	23	3,9
2200	2221	1250	7	14	22	35	40	36	20	15	1,9
	2231	1850	9	18	30	46	47	43	26	19	3,2
	2241	2450	10	24	35	50	50	50	33	23	3,9
	2222	1250	4	9	17	22	27	19	12	11	1,1
	2232	1850	6	12	22	32	35	23	13	13	1,5
	2242	2450	7	15	28	39	43	28	15	14	1,8

Gråmarkering är standard, övriga är beställningssortiment.

Dimension/Ljuddämpning

- Beräkna önskad ljuddämpning manuellt eller med hjälp av Swegons ljudberäkningsprogram ProSilencer (finns på vår hemsida).
- Välj ljuddämpare som klarar beräknat ljuddämpningsbehov för de låga frekvenserna (främst 125 Hz) under Tekniska data. Kontrollera även ljuddämpningen i de högre frekvenserna.
- Kontrollera ljuddämparens H-mått för att optimera tryckfallet, beakta även systemeffekt.
- Det p-tal som erhålles under Tekniska data används för att bestämma ljuddämparens tryckfall. Ju högre p-tal desto högre tryckfall, se nomogram 1.
- Kontrollera ljuddämparens egenljudalstring.

Tryckfall

- Räkna ut brutto frontarea $B \times H$ (m²).
 - Gå in i nomogram 1 till det aktuella luftflödet.
 - Gå vertikalt upp till det p-tal som erhållits för vald ljuddämpare under Tekniska data.
 - Avläs tryckfallet som avser kanal/kanal montage.
 - Vid val av andra alternativ än kanal/kanal korrigeras tryckfallet med hjälp av diagram 1.
- Tryckfall i nomogram 1 multipliceras med erhållet värde i diagram 1 beroende på ljuddämparens montering.

Exempel:

En ljuddämpare är placerad vid ett ventilationsaggregat i ett fläktrum. Luftflödet är 4 m³/s och ljuddämparen är monterad i en kanal med bredden 1800 mm. Ljuddämpare CALMO 1841 med p-tal 3,2 har valts från Tekniska data. Ljuddämparen har bredden 1800 mm och höjden 600 mm. Brutto frontarea blir 1,08 m². Nomogram 1 ger ett tryckfall på ca 26 pa. Om ljuddämparen istället är monterad i kanal/kammare multipliceras tryckfallet med 2,2 enligt diagram 1. Erhållet tryckfall blir då ca 57 Pa.

Nomogram 1. Bestämning av tryckfall

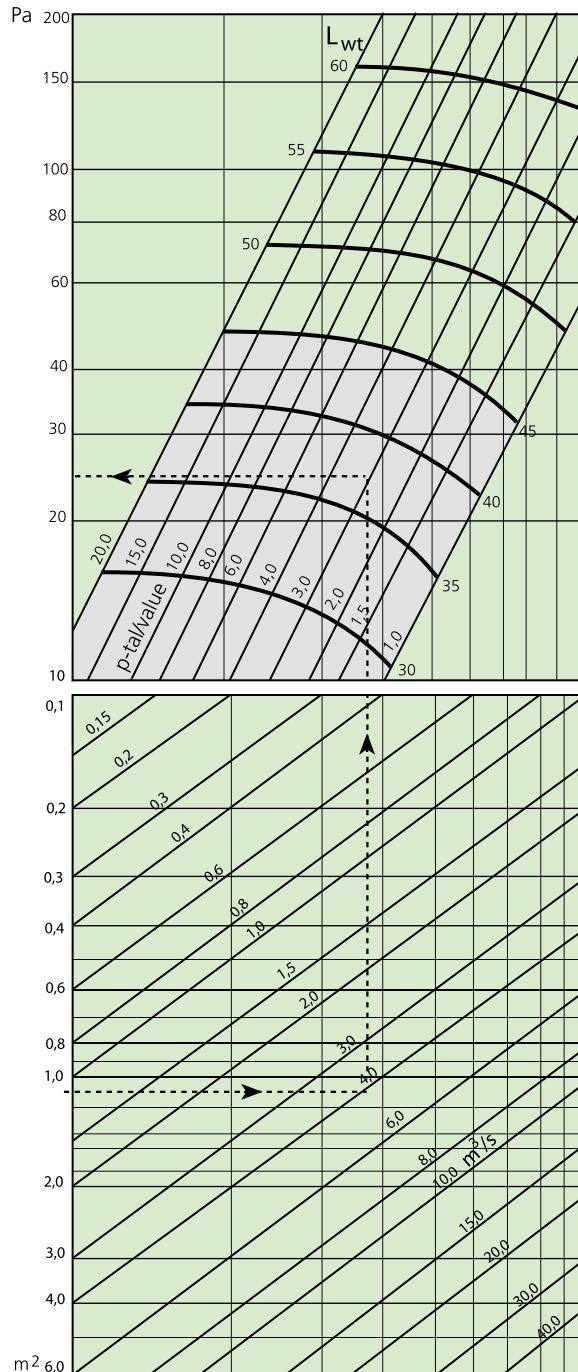
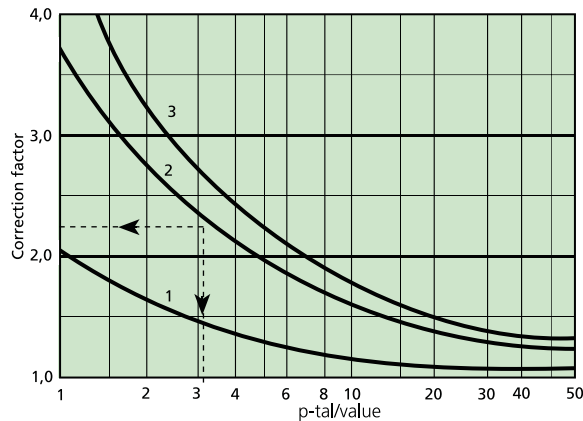


Diagram 1. Korrigering för annan anslutning



Kurva 1; Kammare/Kanal, Kurva 2; Kanal/Kammare, Kurva 3; Kammare/Kammare

Egenljudalstring

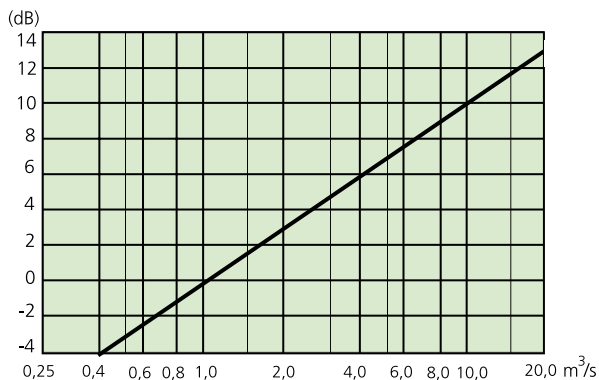
En ljuddämpare dämpar inte bara buller, den genererar också egenljud vid stora lufthastigheter och tryckfall. Normalt föreligger inga problem om rekommenderat arbetsområde markerat i nomogram 1 beaktas. För noggranna beräkningar finns inlagda kurvor för egenljudet i Nomogram 1. Använd gärna ProSilencer där vi förutom egenljud även redovisar tryckfall. Redovisade L_{wt} -värden är ljudeffektsnivå för CALMO med referensvärdet 10^{-12} W för luftflödet $1 \text{ m}^3/\text{s}$. Genom att korrigera L_{wt} med K_1 för CALMO erhålls ljudeffektsnivån i varje oktavband. För CALMO med perforerad stålplåt adderas först 12 dB till redovisad L_{wt} och därefter korrigeras med K_2 .

Hz	63	125	250	500	1K	2K	4K	8K
K_1	-5	-5	-9	-11	-14	-17	-18	-20
K_2	-1	-2	-10	-17	-22	-24	-25	-20

Korrigerad egenljud skall ligga 8–10 dB lägre i varje oktavband än kravet på ljudeffektsnivå efter ljuddämparen.

Genererat egenljud skall ligga 8–10 dB lägre i varje oktavband än kravet på ljudeffektsnivå efter ljuddämparen.

Diagram 2. Korrigerad för andra luftflöden

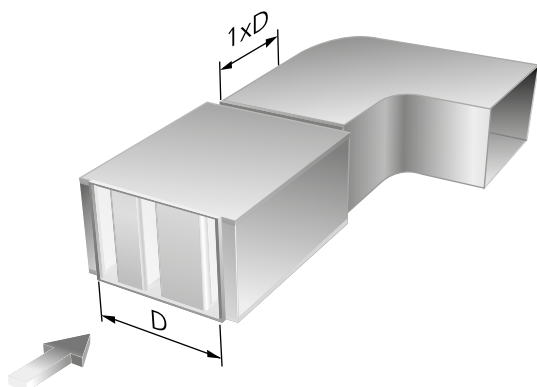


Exempel:

En ljuddämpare är placerad vid ett ventilationsaggregat i ett fläktrum. Luftflödet är $4 \text{ m}^3/\text{s}$ och ljuddämparen är monterad i en kanal med bredden 1800 mm. Ljuddämpare CALMO 1841 med p-tal 3,2 har valts från Tekniska data. Höjd 600 mm ger att brutto frontarea blir $1,08 \text{ m}^2$. Nomogram 1 ger $L_{wt} = 38 \text{ dB}$. Korrigera med K_1 för att få oktavbandsuppdelat samt för $4 \text{ m}^3/\text{s}$ enligt Diagram 2.

Hz	63	125	250	500	1K	2K	4K	8K
L_{wt}	38	38	38	38	38	38	38	38
K_1	-5	-5	-9	-11	-14	-17	-18	-20
$4 \text{ m}^3/\text{s}$	6	6	6	6	6	6	6	6
L_w	39	39	35	33	30	27	26	24

Systemeffekt



Figur 5. CALMO före och efter böj.

Ljuddämpare monterad före eller efter böj

Nedanstående korrektioner ska multipliceras med de i diagram redovisade tryckfallen.

Ljuddämpare före böj		Ljuddämpare efter böj	
Avstånd	Korr.faktor	Avstånd	Korr.faktor
3xD	1,1	1xD	1,2
2xD	1,2	0 (direkt)	1,3
1xD	1,35		
0 (direkt)	1,5		

Med Avstånd och D avses avstånd mellan ljuddämpare och böj respektive ljuddämparens största sida. Totalt tryckfall = ljuddämparens tryckfall enligt Nomogram 1 x korrektionsfaktor ovan.

Ljuddämpare monterad före eller efter kammare

Totalt tryckfall över ljuddämpare erhålls genom att multiplicera korrektionsfaktor enligt diagram 1 med tryckfall enligt Nomogram 1.

Ljuddämpare monterad före eller efter förgrening

Ljuddämpare monterad efter förgrening kan jämföras med montage efter kammare. Se kurva 1 i Diagram 1.

Totalt tryckfall över ljuddämparen erhålls genom att multiplicera korrektionsfaktor med tryckfall enligt Nomogram 1.

Ljuddämpare monterad före förgrening kan på motsvarande sätt liknas med montage före kammare. Se kurva 2 i Diagram 1.

Totalt tryckfall över ljuddämparen erhålls genom att multiplicera korrektionsfaktor med tryckfall enligt Nomogram 1.

Ljuddämpare monterad vid aggregat

För dämpare monterad vid aggregat är det svårt att ta fram korrekta korrektioner. Detta beror främst på att olika aggregattillverkare har olika lösningar på fläktutlopp. Vanligast är lösningen där ett relativt litet fläktutlopp (ger hög utloppshastighet) kombineras med en stor kanalanslutning (med lufthastigheter på ca 4-6 m/s).

Generellt sett bör vinkel på övergång mellan fläktutlopp och kanal inte överstiga 15 grader. För att tillse bra fördelning av luftströmmen kan man med fördel använda sig av en diffusor.

Ljuddämpare monterad vid spjäll

Ljuddämpare monterad vid spjäll kan ge stora tryckfall. I takt med att spjällvinkel ökas genereras större skillnad i hastighetsprofilen. Detta ger ökad lufthastighet mellan ljuddämparabafflarna och därmed ökat tryckfall.

Seriekopplade ljuddämpare

I de fall ljuddämpare seriekopplas bör grundregeln vara att undvika förändring i hastighetsprofilen mellan de seriekopplade ljuddämparna. Om raksträckan mellan ljuddämparna kan göras tillräckligt lång (4xD) kan man i bästa fall räkna angivet tryckfall per enskild ljuddämpare. En viktig aspekt är också att tillse att ljuddämparabafflarna inte täcker för varandras luftspalt. Kontakta Swegon vid seriekoppling av ljuddämpare.

Specifikation

Produkt

Rektangulär ljuddämpare

CALMO a aaaa- bbbb x cccc x dddd

Version:

Kod:

Mått:

B x H x L

Tillbehör

- CALMO T1 = Oisolerad renslucka
- CALMO T2 = Brandskyddsisolerad renslucka
- CALMO T3 = Ljuddämpare brandskyddsisolerad med 50 mm stenull
- CALMO T4 = Perforerad plåtavtäckning.

OBS! Är ljuddämparen utrustad med renslucka skall utrymme ges så att luckan går att öppna. CALMO T1 kräver ca 300 mm utrymme. CALMO T2 kräver fullt öppet ett avstånd av 700 mm.

Beskrivningstext

Exempel på beskrivningstext enligt VVS AMA 12.

QKC.1 Raka ljuddämpare med rektangulär anslutning

Swegons rektangulära ljuddämpare, typ CALMO, med följande funktioner:

- Aerodynamiskt utformade bafflar för extremt lågt tryckfall.
- Typgodkänt isoleringsmaterial, ISOVER Cleantec® PLUS.
- Ljuddämpning i dB (anges i klartext för de olika frekvensbanden).
- Tryckfall i Pa (anges i klartext).

Storlek	CALMO a aaaa bbbb x cccc x dddd	xx. st
---------	---------------------------------	--------

Beställningsexempel

Rak ljuddämpare med kod 0631 med höjden 800 mm uppfyller de ljuddämpningskrav som beräknats. Ljuddämparen skall utrustas med en oisolerad renslucka. I höjddled är installationsutrymmet begränsat till max 1300 mm vilket betyder att plats finns för att öppna rensluckan (800+300 mm).

Beställnings kod:	CALMO a 0631 600x800x1850
	CALMO T1