

FACILE

Hygienisk ljuddämpare för rektangulära kanaler



SNABBAKTA

- Rektangulär ljuddämpare med utdragbara bafflar
- Används där extra höga krav på rengöringsbarhet föreligger
- Tvättbart ytskikt ISOVER Cleantec® PLUS
- Lågt tryckfall via baffelavtrappning
- Anslutningsdimensioner från 400x300 till 2200x2200
- Möjlighet till flänsanslutning
- Ingår i databas MagiCAD

Innehåll

Teknisk beskrivning	3
Allmänt.....	3
Funktion	3
Tillbehör	4
Renslucka	4
Brandskyddsisolerad renslucka T2	4
Flänsanslutning T5	4
Perforerad plåttäckning T4	4
Dimensionering.....	5
Allmänt	5
Mått	5
Dimension/Ljuddämpning	7
Tryckfall	7
Egenljudalstring	8
Systemeffekt.....	9
Specifikation	10
Produkt	10
Tillbehör	10
Beskrivningstext	10

Teknisk beskrivning

Allmänt

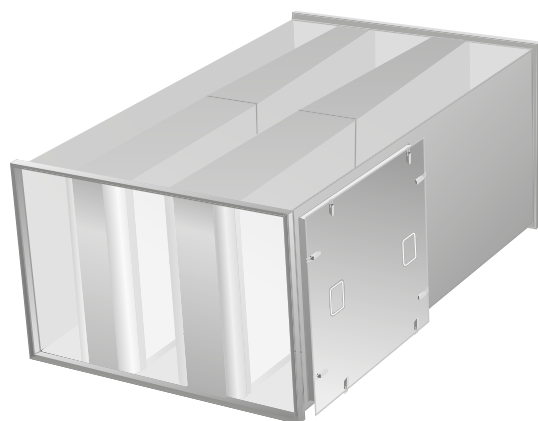
Facile är en hygienisk ljuddämpare som används där det ställs extra höga krav på rengöringsbarhet samt utdragbara bafflar.

Funktion

FACILE:s låga tryckfall har uppnåtts genom att till utforma baffelelementen enligt de aerodynamiska grundlagarna genom baffelavtrappning.

Det låga tryckfallet kan t ex utnyttjas till att:

- reducera platsbehovet genom att en mindre ljuddämpare kan väljas.
- reducera tryckuppsättningen i fläkten om storleken bibehålls.
- reducera egenljudalstringen i systemet tack vare lägre hastighet och lägre tryckuppsättning.
- lättare anpassa ljuddämparen till det anslutande kanal-systemet.



Figur 1. FACILE:s bafflar är utformade enligt de aerodynamiska grundlagarna.

FACILE innehåller alla de positiva egenskaper som Swegon tidigare ljuddämpare erbjudit. Genom att ta hänsyn till materialets egenskaper och utnyttja de strömningstekniska grundlagarna har Swegon optimerat ljuddämparen med avseende på:

- ljuddämpningsmaterialets akustiska egenskaper.
- bafflarnas tjocklek.
- spalternas bredd.
- bafflarnas längd.
- ytavtäckning.

Genom att kombinera ovanstående faktorer kan Swegon alltid erbjuda bästa ljuddämpning med lägsta tryckfall enligt kundens önskemål.

Utförande

- FACILE tillverkas som standard i galvaniserad stålplåt motsvarande korrosivitetssklass C3 (VVS-AMA 2019).
- Det ljuddämpande materialet ISOVER Cleantec® PLUS är typgodkänt vad det gäller våt rengöring med plastviska eller t.o.m. med högtryckstvätt. Naturligtvis uppfyller det även gällande normer avseende på rensning, fibermedryckning, åldersbeständighet, emissioner mm.
- Som standard levereras FACILE med gejd.

Skötsel

FACILE är under normala driftsbetingelser en underhållsfri ljuddämpare.

Miljö

Byggvarudeklaration finns att hämta på vår hemsida eller kan beställas från något av våra säljkontor.

Montering

Gejden på denna produkt är endast avsedda som anslutningsdetaljer till kanal.

Produkten skall monteras upphängd med stöd under hela dess bredd.

Specialutförande

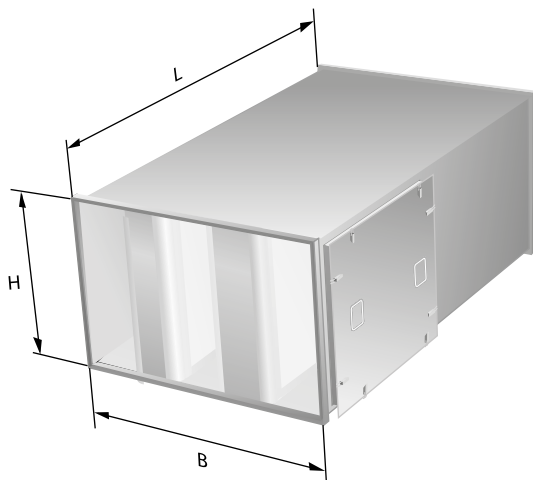
Förutom de tillbehör och varianter som redovisas i katalogen finns möjligheter till kundanpassningar där så krävs. Swegon kan då i samråd med kunden optimera ljuddämparen med avseende på ljuddämpning, storlek, aggregatanpassning och materialval (ex: rostfritt, aluzink mm). För ytterligare information, kontakta Swegon.

Tillbehör

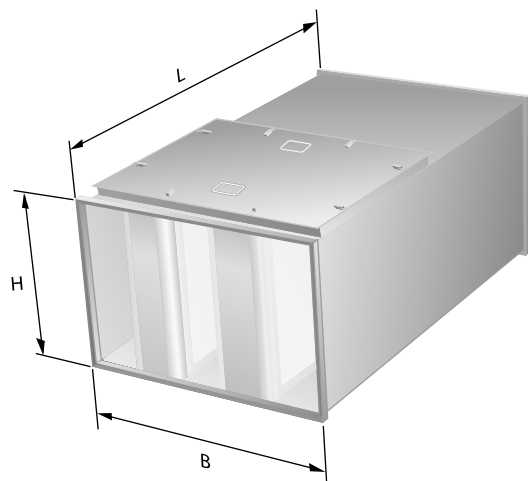
Renslucka

Rensluckan sitter i grundutförande på H-sida så att bafflarna kan dras ut åt sidan (figur 2).

Som alternativ kan rensluckan placeras på B-sida (figur 3)



Figur 2. FACILE med utdragbara bafflar och renslucka i sidan.



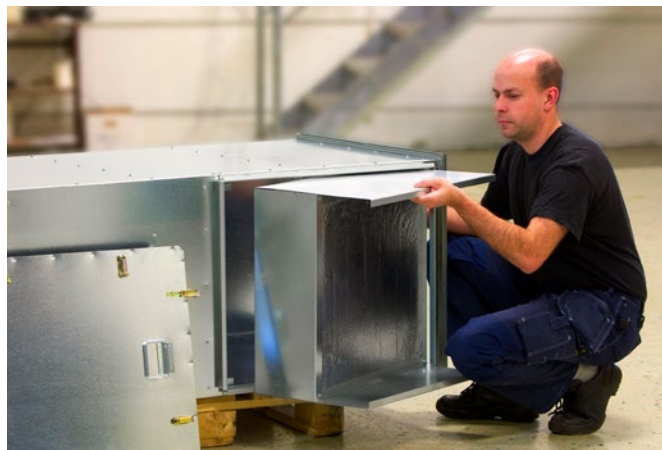
Figur 3. FACILE med utdragbara bafflar och renslucka i B-sida.

Flänsanslutning T5

Finns som alternativ till gejdanslutning. Har kraftig fläns tillverkad av varmförzinkade vinkeljärn, med ovala bulthål för att underlätta montering.

Tillbehör flänsanslutning

FACILE T5 = Flänsanslutning



Figur 4. FACILE med baffel utdragen.

Brandskyddsisolerad renslucka T2

Vid många tillfällen placeras ljuddämpare i brandskyddsisolerade kanalsystem. I de fall ventilationskanaler ska brandskyddsisoleras med 50 mm stenull kan man överisolera ljuddämparen direkt på arbetsplatsen.

FACILE T2, Isolering av renslucka med 50 mm stenull innebär att ljuddämparen är förberedd att överisoleras på plats.

Tekniska data förändras inte när tillbehör FACILE T2 används.



Figur 5. Brandskyddsisolerad renslucka, FACILE T2.

Tillbehör brandskyddsisolering

FACILE T2 = Brandskyddsisolerad renslucka

Perforerad plåtavtäckning T4

Är luften starkt partikelbemängd eller om ett kraftigare utförande önskas av annat skäl, kan bafflarna avtäckas med perforerad stålplåt utanpå ISOVER Cleantec® PLUS isoleringen, tillbehör FACILE T4.

Tillbehör plåtavtäckning

FACILE T4 = Perforerad plåtavtäckning

Dimensionering

Allmänt

Redovisade Tekniska data gäller för FACILE i standardutförande. Spjäll, kanalböjar och annan utrustning i ljuddämparens närhet ökar dess egenljudalstring och tryckfall. Redovisade data är baserade på en jämn luftströmning in och ut ur ljuddämparen.

Se även avsnitt om Systemeffekt och tryckfall.

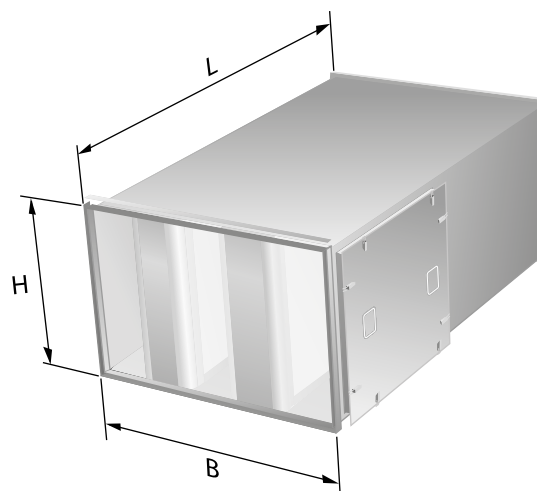
När perforerad stålplåt avtäckar baffelytorna ökar egenljudalstringen. Se avsnitt om Egenljudalstring.

Se även under, Dimensionering, Dimension.

Mått

Totalt byggmått i H-led: H+40 mm

Totalt byggmått i B led (inkl renslucka): B+70 mm



Figur 6. Måttskiss

B-mått: 400, 500, 600, 700, 800, 900, 1000, 1100, 1200, 1300, 1400, 1500, 1600, 1800, 2000, 2200

H-mått: 300, 400, 500, 600, 700, 800, 900, 1000, 1100, 1200, 1300, 1400, 1500, 1600, 1700, 1800, 1900, 2000, 2200

L-mått: Se tabell Tekniska data.

Vikt: Kontakta närmaste Swegon-kontor

Tabell - Tekniska data

B-mått (mm)	Kod	Längd (mm)	Statisk insättningsdämpning (dB) enligt ISO 7235								P-tal
			63	125	250	500	1K	2K	4K	8K	
400	0410	750	2	4	9	14	15	18	10	7	1, 3
400	0420	1350	3	7	15	21	29	24	13	9	1, 5
400	0430	1950	4	8	23	31	34	27	15	11	1, 6
500	0510	750	3	5	10	15	27	27	17	13	2, 9
500	0520	1350	4	7	17	25	35	36	27	19	3, 4
500	0530	1950	4	8	24	36	40	40	30	22	3, 6
600	0610	750	4	8	13	19	30	27	17	13	4, 9
600	0620	1350	5	11	23	32	39	36	25	19	5, 8
600	0630	1950	6	13	31	44	43	40	30	22	6, 2
700	0710	750	3	6	11	15	22	22	12	9	2, 2
700	0720	1350	4	9	18	26	33	29	17	13	2, 5
700	0730	1950	5	10	25	38	38	32	22	15	2, 8
800	0810	750	2	4	9	14	15	18	10	7	1, 3
800	0820	1350	3	7	15	21	29	24	13	9	1, 5
800	0830	1950	4	8	23	31	34	27	15	11	1, 6

Tabell - Tekniska data

B-mått (mm)	Kod	Längd (mm)	Statisk insättningsdämpning (dB) enligt ISO 7235								P-tal
			63	125	250	500	1K	2K	4K	8K	
900	0910	750	4	8	13	19	30	27	17	13	4, 9
900	0920	1350	5	11	23	32	39	36	25	19	5, 8
900	0930	1950	5	13	31	44	43	40	30	22	6, 2
1000	1010	750	3	7	12	17	24	23	13	10	2, 8
1000	1020	1350	4	10	19	28	35	31	20	15	3, 3
1000	1030	1950	5	11	27	39	39	34	24	17	3, 6
1100	1110	750	3	5	10	15	19	21	11	8	1, 7
1100	1120	1350	4	8	17	25	32	28	16	11	2, 0
1100	1130	1950	4	9	24	36	37	29	20	13	2, 3
1200	1210	750	4	8	13	19	30	27	17	13	4, 9
1200	1220	1350	5	11	23	32	39	36	25	19	5, 8
1200	1230	1950	6	13	31	44	43	40	30	22	6, 2
1300	1310	750	3	7	12	18	25	24	14	11	3, 2
1300	1320	1350	5	10	20	29	36	32	21	16	3, 9
1300	1330	1950	6	11	28	40	39	36	25	18	4, 1
1400	1410	750	3	6	11	15	22	22	12	9	2, 2
1400	1420	1350	4	9	18	26	33	29	17	13	2, 5
1400	1430	1950	5	10	25	38	38	32	22	15	2, 8
1500	1510	750	3	5	10	15	17	20	11	8	1, 6
1500	1520	1350	4	8	16	24	31	27	15	10	1, 9
1500	1530	1950	5	9	23	35	35	30	18	12	2, 1
1600	1610	750	3	7	12	18	26	25	15	11	3, 4
1600	1620	1350	4	10	21	30	37	33	22	17	3, 9
1600	1630	1950	5	12	29	41	40	37	26	19	4, 5
1800	1810	750	4	8	13	19	30	27	17	13	4, 9
1800	1820	1350	5	11	23	32	39	36	25	19	5, 8
1800	1830	1950	6	13	31	44	43	40	30	22	6, 2
2000	2010	750	3	7	12	17	24	23	13	10	2, 8
2000	2020	1350	4	10	19	28	35	31	20	15	3, 3
2000	2030	1950	5	11	27	39	39	34	24	17	3, 6
2200	2210	750	3	5	10	15	19	21	11	8	1, 7
2200	2220	1350	4	8	17	25	32	28	16	11	2, 0
2200	2230	1950	5	9	24	36	37	29	20	13	2, 3

Dimension/Ljuddämpning

- Beräkna önskad ljuddämpning manuellt eller med hjälp av Swegons ljudberäkningsprogram ProSilenser (finns på vår hemsida).
- Välj ljuddämpare som klarar beräknat ljuddämpningsbehov för de låga frekvenserna (främst 125 Hz) under Tekniska data. Kontrollera även ljuddämpningen i de högre frekvenserna.
- Kontrollera ljuddämparens H-mått för att optimera tryckfallet, beakta även systemeffekt.
- Det p-tal som erhålles under Tekniska data används för att bestämma ljuddämparens tryckfall. Ju högre p-tal desto högre tryckfall, se Nomogram 1.
- Kontrollera ljuddämparens egenljudalstring.

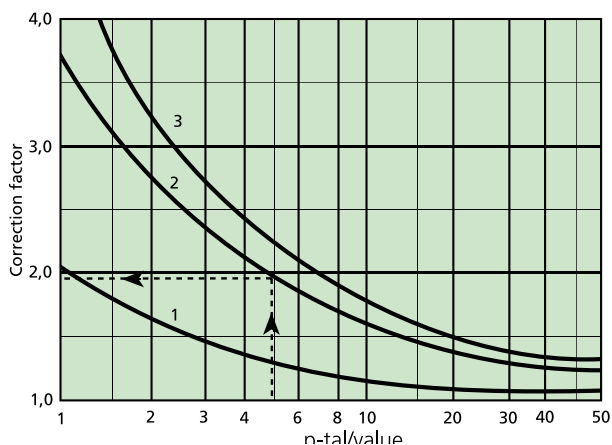
Tryckfall

- Räkna ut brutto frontarea B x H (m²).
- Gå in i i Nomogram 1 till det aktuella luftflödet.
- Gå vertikalt upp till det p-tal som erhållits för vald ljuddämpare under Tekniska data.
- Avläs tryckfallet som avser kanal/kanal montage.
- Vid val av andra alternativ än kanal/kanal korrigeras tryckfallet med hjälp av Diagram 1.
- Tryckfall i Nomogram 1 multipliceras med erhållet värde i Diagram 1 beroende på ljuddämparens montering.

Exempel:

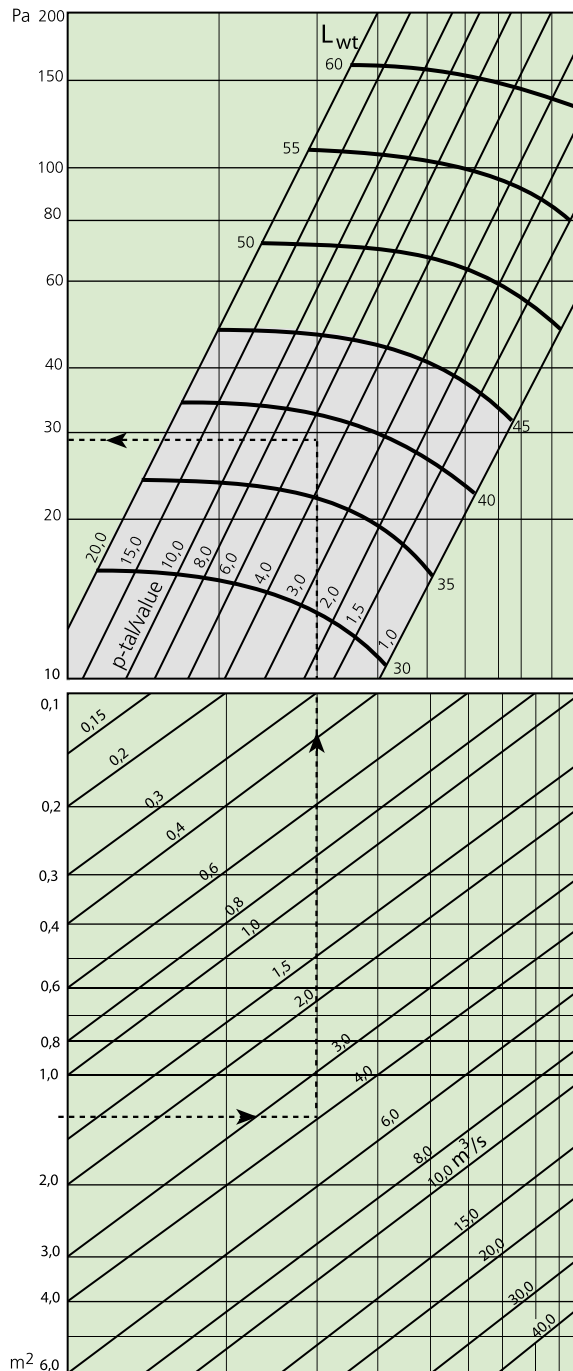
En ljuddämpare är placerad vid ett ventilationsaggregat i ett fläktrum. Luftflödet är 4 m³/s och ljuddämparen är monterad i en kanal med bredden 1200 mm. Ljuddämpare FACILE 1210 med p-tal 4,9 har valts från Tekniska data. Ljuddämparen har bredden 1200 mm och höjden 1100 mm. Brutto frontarea blir 1,3 m². Nomogram 1 ger ett tryckfall på ca 27 pa. Om ljuddämparen istället är monterad i kanal/kammare multipliceras tryckfallet med 1,9 enligt diagram 1. Erhållet tryckfall blir då ca 51 Pa.

Diagram 1. Korrigering för annan anslutning



Kurva 1: Kammare/Kanal, Kurva 2: Kanal/Kammare, Kurva 3: Kammare/Kammare

Nomogram 1. Bestämning av tryckfall



Egenljudalstring

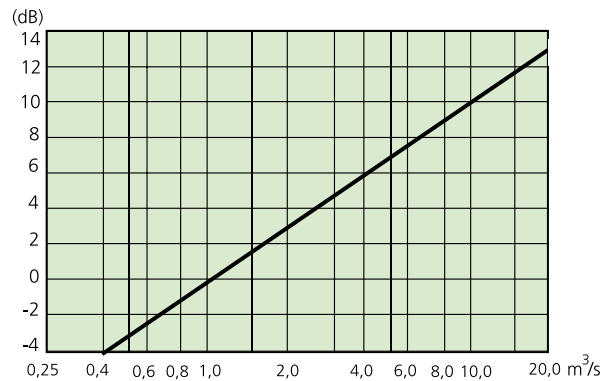
En ljuddämpare dämpar inte bara buller, den genererar också egenljud vid stora lufthastigheter och tryckfall. Normalt föreligger inga problem om rekommenderat arbetsområde markerat i Nomogram 1 beaktas. För noggranna beräkningar finns inlagda kurvor för egenljudet i Nomogram 1. Använd gärna ProSilenser där vi förutom egenljud även redovisar tryckfall. Redovisade L_{wt} -värden är ljudeffektsnivå för FACILE med referensvärdet 10^{-12} W för luftflödet $1 \text{ m}^3/\text{s}$. Genom att korrigera L_{wt} med K_1 för FACILE erhålls ljudeffektsnivån i varje oktavband. För FACILE med perforerad stålplåt adderas först 12 dB till redovisad L_{wt} och därefter korrigeras med K_2 .

Hz	63	125	250	500	1K	2K	4K	8K
K_1	-5	-5	-9	-11	-14	-17	-18	-20
K_2	-1	-2	-10	-17	-22	-24	-25	-20

Korrigerad egenljud för andra luftflöden än $1 \text{ m}^3/\text{s}$ görs genom Diagram 2.

Genererat egenljud skall ligga 8–10 dB lägre i varje oktavband än kravet på ljudeffektsnivå efter ljuddämparen.

Diagram 2. Korrigerad för andra luftflöden



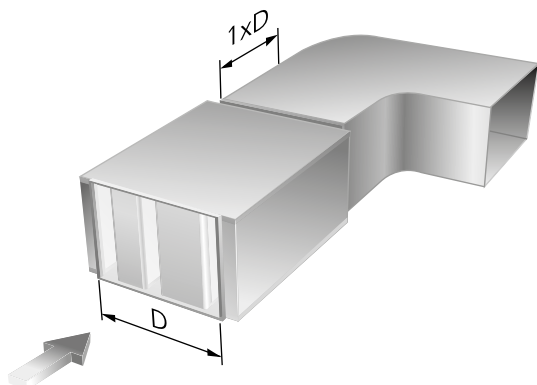
Exempel:

En ljuddämpare i horisontellt utförande är placerad vid ett ventilationsaggregat i ett fläktrum. Luftflödet är $4 \text{ m}^3/\text{s}$ och ljuddämparen är monterad i en kanal med bredden 1200 mm. Ljuddämpare FACILE 1210 med p-tal 4,9 har valts från Tekniska data. Höjd 1100 mm ger att brutto frontarea blir $1,3 \text{ m}^2$.

Nomogram 1 ger $L_{wt} = 38 \text{ dB}$. Korrigera med K_1 för att få oktavbandsuppdelat samt för $4 \text{ m}^3/\text{s}$ enligt Diagram 2:

Hz	63	125	250	500	1K	2K	4K	8K
L_{wt}	38	38	38	38	38	38	38	38
K_1	-5	-5	-9	-11	-14	-17	-18	-20
$4 \text{ m}^3/\text{s}$	6	6	6	6	6	6	6	6
L_w	39	39	35	33	30	27	26	24

Systemeffekt



Figur 8. Ljuddämpare före och efter böj
Med Avstånd och D avses avstånd mellan ljuddämpare

Ljuddämpare monterad före eller efter böj

Nedanstående korrektioner ska multipliceras med de i diagram redovisade tryckfallen.

Ljuddämpare före böj		Ljuddämpare efter böj	
Avstånd	Korr.faktor	Avstånd	Korr.faktor
3xD	1,1	1xD	1,2
2xD	1,2	0 (direkt)	1,3
1xD	1,35		
0 (direkt)	1,5		

och böj respektive ljuddämparens största sida.
Totalt tryckfall = ljuddämparens tryckfall enligt Nomogram 1 x korrektionsfaktor ovan.

Ljuddämpare monterad före eller efter kammare

Totalt tryckfall över ljuddämpare erhålls genom att multiplicera korrektionsfaktor enligt Diagram 1 med tryckfall enligt Nomogram 1.

Ljuddämpare monterad före eller efter förgrening

Ljuddämpare monterad efter förgrening kan jämföras med montage efter kammare. Se kurva 1 i Diagram 1. Totalt tryckfall över ljuddämparen erhålls genom att multiplicera korrektionsfaktor med tryckfall enligt Nomogram 1. Ljuddämpare monterad före förgrening kan på motsvarande sätt liknas med montage före kammare. Se kurva 2 i Diagram 1. Totalt tryckfall över ljuddämparen erhålls genom att multiplicera korrektionsfaktor med tryckfall enligt Nomogram 1.

Ljuddämpare monterad vid aggregat

För ljuddämpare monterad vid aggregat är det svårt att ta fram korrekta korrektioner. Detta beror främst på att olika aggregat-tillverkare har olika lösningar på fläktutlopp. Vanligast är lösningen där ett relativt litet fläktutlopp (ger hög utloppshastighet) kombineras med en stor kanalanslutning (med lufthastigheter på ca 4-6 m/s). Generellt sett bör vinkel på övergång mellan fläktutlopp och kanal inte överstiga 15 grader. För att tillse bra fördelning av luftströmmen kan man med fördel använda sig av en difusor.

Ljuddämpare monterad vid spjäll

Ljuddämpare monterad vid spjäll kan ge stora tryckfall. I takt med att spjällvinkel ökas genereras större skillnad i hastighetsprofilen. Detta ger ökad lufthastighet mellan ljuddämparabafflarna och därmed ökat tryckfall.

Seriekopplade ljuddämpare

I de fall ljuddämpare seriekopplas bör grundregeln vara att undvika förändring i hastighetsprofilen mellan de seriekopplade dämparna. Om raksträckan mellan dämparna kan göras tillräckligt lång (4xD) kan man i bästa fall räkna angivet tryckfall per enskild ljuddämpare. En viktig aspekt är också att tillse att ljuddämparabafflarna inte täcker för varandras luftspalt.

Specifikation

Produkt

Rektangulär ljuddämpare

FACILE a aaaa- bbbb x cccc x dddd e- f- g

Version:

Kod

Enligt tekniska data

Mått

B-mått x H- mått x L-mått (mm)

Renslucka

1 = Renslucka i H-sida och utdragbara bafflar

2 = Renslucka i B-sida och utdragbara bafflar

Montagesätt

1 = Horisontellt

2 = Vertikalt

Material

1 = Galvaniserad stålplåt

2 = Helsvetsat hölje i svartplåt, galvaniserad stålplåt (endast flänsanslutning)

Tillbehör

FACILE T2 = Brandskyddsisolerad renslucka

FACILE T4 = Perforerad plåttäckning

FACILE T5 = Flänsanslutning

Beskrivningstext

Exempel på beskrivningstext enligt VVS AMA 12.

Swegons rengöringsbara rektangulära ljuddämpare typ FACILE, med följande funktioner:

- Utdragbara bafflar
- Avtrappade bafflar för lågt tryckfall
- Rengöringsbar med högtryckstvätt
- Tryckfall i Pa (anges i klartext)
- Ljuddämpning i dB (anges i klartext för de olika frekvensbanden)

Storlek: FACILE a aaaa - bbbb x cccc x dddd - e xx st
FACILE T xx st

Beställningsexempel 1:

Rak ljuddämpare med kod 0610 med höjden 500 mm uppfyller de ljuddämpningskrav som beräknats. Ljuddämparen skall monteras vertikalt i schakt och ha utdragbara bafflar i B-sida

Beställnings kod: FACILE a 0610 - 600x500x750-2-2-1

Beställningsexempel 2:

Rak ljuddämpare med kod 1230 med höjden 600 mm uppfyller de ljuddämpningskrav som beräknats. Ljuddämparen skall monteras horisontellt i aggregatrum och ha utdragbara bafflar i H-sida. Ljuddämparen ska ha brandskyddsisolerad renslucka och vara förberdd för överisolerings på plats

Beställnings kod: FACILE a 1230 - 1200x600x1950-1-1-1
FACILE T2