



Terminaux

Traitement d'air
Production de chaud et de froid
Systèmes d'optimisation
Services



Catalogue général 2025

Notre large gamme de terminaux permet de définir aisément la solution idéale pour chaque type de pièce.

Cela nous permet de garantir un bon climat intérieur, avec la quantité d'air frais appropriée, à la bonne température, sans bruit, ni courants d'air.

Grâce à leur design élégant, nos diffuseurs se fondent dans le décor et se font oublier.



Feel good **inside**

Généralités

Page 06

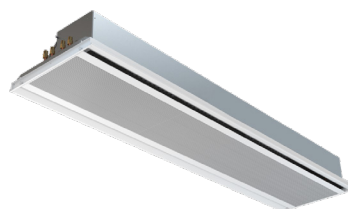
En savoir plus sur l'induction et le développement de nos produits.

Systemes de climatisation à induction

Les raisons sont multiples quant à l'utilisation de l'eau comme moyen de refroidissement ou de chauffage dans les systèmes de climatisation intérieur. Cette source transporte davantage d'énergie que l'air, ce qui rend le système à la fois plus efficace et plus compact.



Modules 4-voies
Page 07



**Poutres climatiques
et poutre froide**
Page 11



Modules 1-voie
Page 09



Ejecto-convecteurs
Page 13

Diffuseurs

Il y a beaucoup de facteurs qui déterminent le choix d'un diffuseur, mais notre gamme étendue et complète rend ce choix plus facile.



Diffuseurs plafonniers
Page 15



Diffuseurs apparents
Page 22



Diffuseur d'extraction
Page 18



Diffuseurs mureaux
Page 23



Grilles de transfert
Page 19



Autres diffuseurs
Page 24

Accessoires

Page 25

Les réseaux d'extraction et de soufflage doivent intégrer des accessoires pour réguler les débits d'air et éviter la propagation de bruits, fumées et flammes.



GÉNÉRALITÉS

Pourquoi choisir un système de climatisation à induction ?

Un système à induction assure la ventilation, le chauffage et le rafraîchissement des locaux avec un confort inégalé en raison d'une faible vitesse d'air qui évite la formation de courants d'air indésirables et générateurs de nuisances sonores.

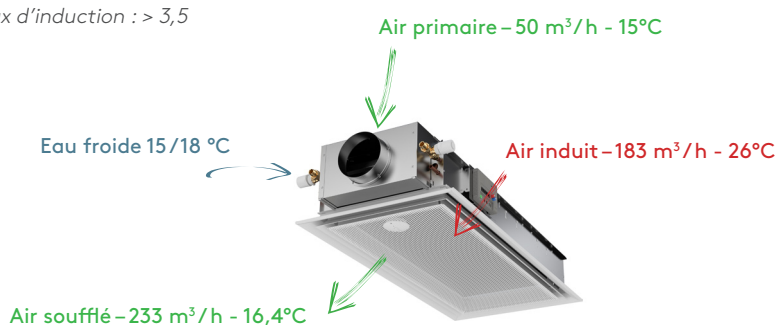
Ce système offre une excellente efficacité énergétique dans un silence presque total pour un entretien pratiquement nul ce qui en fait une solution idéale. Les modules de confort climatiques anciennement appelés poutres climatiques ont fortement évolué en termes de technicité, de performance, mais aussi en termes d'encombrement. En effet, nous proposons aujourd'hui des modèles compacts à partir de 600 x 600mm s'intégrant parfaitement dans une ou plusieurs trames de faux plafond.

Principe de fonctionnement

L'air primaire filtré et prétraité en température par la centrale de traitement d'air parvient dans le plenum du module de confort et est injecté dans la pièce au moyen de buses précisément calibrées. L'accélération de l'air à travers les buses crée une dépression qui va permettre à l'air ambiant de traverser la batterie (chaude ou froide) du module de confort pour être diffusé de manière uniforme et à faible vitesse dans la pièce. Un module de confort climatique fonctionne par conséquent sans ventilateur, mais grâce à l'induction procurée par l'injection d'air primaire.

Exemple de dimensionnement

PARASOL Zenith 1200 mm
50m³/h et 80 Pa (21dB)
Puissance froid totale: 750 W
Taux d'induction : > 3,5



Economies d'énergie & d'entretien

L'association de modules de confort à notre système de régulation WISE II permet l'optimisation des débits d'air, pressions et régimes d'eau de fonctionnement en temps réel. L'amélioration de l'efficacité énergétique des systèmes thermodynamiques permet jusqu'à 18 % d'économies d'énergie et une diminution de la consommation électrique des ventilateurs de la centrale de traitement d'air pouvant atteindre 46 %.

L'absence de ventilateur et de bac à condensat rend pratiquement nul l'entretien des modules de confort, tout en améliorant leur efficacité énergétique. De plus, l'absence de filtres élimine les frais de maintenance et les désagréments liés aux interventions pour les occupants.

Déclarations environnementales de nos produits

Parmi les principaux fournisseurs de systèmes de chauffage, de ventilation et de climatisation en Europe, Swegon se positionne en leader en matière de transparence sur les impacts environnementaux de ses produits.

En fournissant des déclarations environnementales de produits basées sur des analyses de cycle de vie (ACV), nous pouvons différencier et spécifier les impacts environnementaux par rapport à des produits alternatifs ou des données génériques.



Déclarations environnementales des produits
(diffuseurs plafonniers, modules de confort PARASOL, registre ALS et silencieux)

Confort

L'absence de ventilateur permet un silence presque absolu pour un confort élevé, indépendamment de l'emplacement. La faible vitesse d'air résiduelle inférieure 0,2m/s ainsi que le réglage aisé de la diffusion d'air permettent d'obtenir un confort optimal dès l'installation mais aussi ultérieurement en cas de modification des locaux.

Simplicité

La mise en œuvre est simple et permet une intégration en faux plafond, plafond plâtre, plafonds métalliques ainsi qu'en allège.

La flexibilité du système est appréciable dans le cadre des évolutions de cloisonnement des locaux. L'utilisation de notre système WISE II sans fil & pré-intégré, permet en une simple opération de reconfigurer le module de confort climatique dans son nouvel environnement.



Vidéo explicative
Principes de l'induction



Vidéo explicative
Installation et mise en service aisées

Des produits certifiés

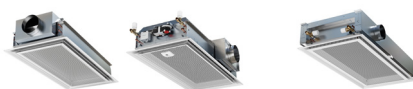
La certification de nos produits vous assure qu'ils respectent les normes les plus strictes en matière de performance. Testés par des laboratoires indépendants, nos équipements offrent une fiabilité incontestable concernant des aspects essentiels tels que l'efficacité énergétique, les niveaux sonores et le débit d'air. Cette démarche garantit des données précises et vérifiées, renforçant la qualité et la confiance dans nos solutions.

Toutes nos poutres climatiques sont certifiées Eurovent. Le produit fourni fonctionne en accord avec les caractéristiques de dimensionnement spécifiées. Les coûts de fonctionnement en énergie sont ceux prévus. Le matériel est conforme à l'investissement effectué.

La régulation de nos poutres climatiques disposent de la marque de certification eu.bac qui offre des niveaux de qualité et d'efficacité énergétique conformes aux normes et directives européennes.



MODULES 4-VOIES



PARASOL Zenith

PARASOL Classic

Fonctions		
Refroidissement	✓	✓
Chauffage	✓	✓
Air soufflé	✓	✓
Débit d'air		
Constant (CAV)	✓	✓
Variable (VAV)	✓	
Installation		
Intégrée	✓	✓
Apparent	✓	
Certification Eurovent	✓	✓



La série **PARASOL ZENITH** est intégrable à la solution **WISE** qui gère l'intégralité du système climatique d'un bâtiment en fonction des besoins. Ce système connecté, sans réseau filaire, permet d'allier confort optimal et rendement énergétique élevé. Il offre une flexibilité et une facilité d'utilisation inégalées.

SE REPORTER À LA DOCUMENTATION "SYSTÈME D'OPTIMISATION".



Avec plus de 400 000 exemplaires installés dans le monde, PARASOL est le n°1 sur le marché depuis 2005.



PARASOL ZENITH

- Possibilité de choisir le côté du raccordement aéraulique, avec la flexibilité de le modifier sur site en déplaçant simplement les manchettes
- Débit d'air élevé à faible pression
- Installation aisée: léger, peu encombrant et raccordement air au choix
- Appareil élégant, avec plusieurs types de perforations en option
- Design hygiénique en option pour utilisation en milieu sensible (batterie escamotable)
- Console de fixation rapide pour un gain de temps à l'installation
- Produit évolutif, d'un système CAV (débit constant) à un système VAV (débit variable) grâce à notre kit de mise à jour comprenant un servomoteur qui maintient une pression constante au niveau des buses quelque soit le débit d'air.

Taille	Raccordement aéraulique Ø	Pa*	Débit d'air m ³ /h	Puissance totale de refroidissement W**	Niveau sonore dB(A)
600	125	75	72	493	26
600	125	75	90	564	28
600	160	75	126	697	30
600	160	75	162	809	33
1200	125	75	90	882	26
1200	125	75	126	1077	28
1200	125	75	162	1218	30
1200	160	75	288	1591	34
1800	200	75	216	1590	30
1800	200	75	360	2135	35

* Pression totale gaine (Pa)

**Air: ΔTI=7K/Eau: ΔTmk=8,5K, teau=14/17°C

Pour une installation suspendue, la famille PARASOL Zenith dispose d'un kit d'habillage et d'un cadre Coanda.



Kit d'habillage

Pour les installations suspendues, le kit permet un habillage tout en élégance en dissimulant les éléments de contrôle et de régulation, qui restent ensuite facilement accessibles via la trappe d'accès.

Le kit de conception est disponible dans les variantes suivantes :

- Tailles 600, 1200 et 1800 mm
- Tailles de manchettes Ø 125, 160 et 200 mm
- Refroidissement ou refroidissement/chauffage
- Raccordement aéraulique sur toutes les faces



Cadre Coanda

Le cadre coanda permet de maintenir l'effet du même nom pour réduire les risques de courants d'air dans les locaux occupés.

Le cadre coanda est disponible pour les tailles 600, 1200 et 1800 mm.



Différentes couleurs pour un effet stylé

En choisissant des couleurs différentes pour le kit d'habillage et le cadre coanda, vous pouvez créer une esthétique unique et adaptée à chaque environnement.

Tout comme le produit, les deux accessoires sont disponibles dans les couleurs standards Swegon et se commandent individuellement.

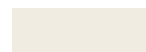
Le kit d'habillage et le cadre coanda peuvent également être commandés dans des coloris spécifiques ou dans une peinture à finition texturée.



RAL 9003
Blanc de sécurité



RAL 9007
Aluminium gris



RAL 9010
Blanc pur



RAL 7037
Gris poussière



RAL 9006
Aluminium blanc



RAL 9005
Noir foncé



Tous nos modules intègrent le système ADC de Swegon (anti-draught control) qui permet de régler la diffusion d'air de manière à éviter les courants d'air

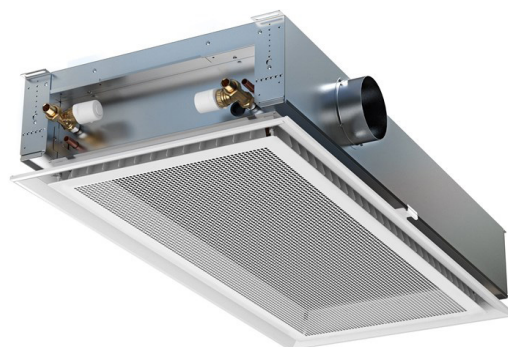
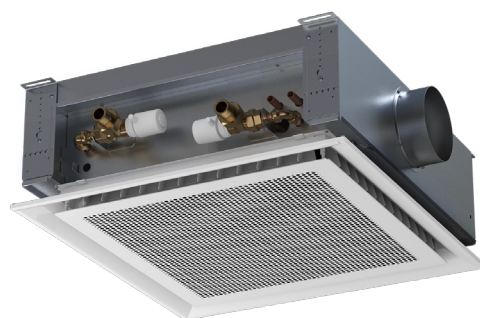
PARASOL CLASSIC

Flux de diffusion réglable

Les buses se règlent très facilement. Associé au Swegon ADC (Anti-Draught Control), cette caractéristique offre un maximum de souplesse lorsque des réaménagements doivent être effectués dans une pièce. Tous les côtés se règlent indépendamment les uns des autres, pour adapter le débit et le sens de la diffusion d'air dans la pièce.

Modules :

- Air soufflé, 4 tubes (eau)
- Air soufflé, 2-tubes, change-over (eau)
- Air soufflé, refroidissement et chauffage électrique



Débit d'air primaire	jusqu'à 300 m ³ /h
Plage de pressions	50 à 150 Pa
Puissance totale de refroidissement	jusqu'à 2055 W
Puissance de chauffage	Eau, jusqu'à 2700 W Électrique, jusqu'à 1000 W
Tailles	600 x 600 mm, 1200 x 600 mm

MODULES 1-VOIE

La gamme **PARAGON** se compose d'une série de puissants modules de confort à installer au plafond ou au mur. Ce produit est particulièrement apprécié dans les hôtels et les salles de soins en raison de son faible encombrement, de ses performances élevées et de son très faible niveau sonore.



Fonctions	PARAGON	PARAGON Wall
Refroidissement	✓	✓
Chauffage	✓	✓
Air soufflé	✓	✓
Débit d'air		
Constant (CAV)	✓	✓
Variable (VAV)	✓	✓
Installation		
Mur/plafond	✓	
Mur côté couloir		✓
Types de locaux		
Hôtel/salles de soins	✓	
Bureaux		✓

Produit évolutif, d'un système CAV (débit constant) à un système VAV (débit variable) grâce à notre kit de mise à jour comprenant un servomoteur qui maintient une pression constante au niveau des buses quelque soit le débit d'air.

	Plage de débit d'air (m³/h)	Plage de pressions (Pa)	Puissance de refroidissement (W)	Puissance de chauffage (W)	Longueur (mm)	Profondeur (mm)	Hauteur (mm)
PARAGON	0 - 306	20 - 200	Jusqu'à 3180	Jusqu'à 5060 (Eau) Jusqu'à 1000 (électricité)	800, 1100, 1400	722 (+0-20)	205
PARAGON WALL	0 - 306	20 - 200	Jusqu'à 2682	Jusqu'à 4274 (eau) Jusqu'à 1000 (électricité)	800, 1100, 1400	722 (+0-20)	286



La série **PARAGON** est intégrable au système climatique fonctionnant à la demande **WISE**, une solution connectée !

SE REPORTER À LA DOCUMENTATION "SYSTÈME D'OPTIMISATION".

POUTRES CLIMATIQUES POUTRES FROIDES

ADRIATIC

Poutre de climatisation active pour le refroidissement, le chauffage et la ventilation

Nouvelle génération

ADRIATIC est une poutre de climatisation équipée d'une ouverture sur sa plaque frontale pour la recirculation de l'air.

Elle offre des variantes à haut rendement, parfaitement adaptées à divers besoins. Pour s'intégrer harmonieusement à votre intérieur, le module d'habillage au design élégant est proposé en deux versions : Elipse et Prisma. Cet équipement est disponible en version à débit d'air constant, variable ou intégrée au système climatique WISE.

Version		Air soufflé		Performances	
Taille mm	Raccordement aéraulique Ø	Pa*	m³/h	Puissance totale frigorifique ** W	Niveau sonore (dB(A))***
1200	125	50	50	518	<20
1200	125	50	76	596	24
1800	125	50	36	539	<20
1800	125	50	72	796	<20
1800	125	50	112	934	25
2400	125	50	50	788	<20
2400	125	50	108	1101	21
2400	125	50	158	1236	28
3000	125	50	61	946	<20
3000	125	50	122	1298	20
3000	125	50	187	1467	30

* Pression totale gaine (Pa)

** Air: $\Delta T_{air}=7K$, Eau: $\Delta T_{mk}=8.5K$, débit d'eau=0.05 l/s pour 1.2 m et 1.8 m, débit d'eau=0.1 l/s pour 2.4 m et 3.0 m

*** Y compris atténuation locale de -4 dB



Poutre climatique intégrée pour le refroidissement, le chauffage et la ventilation

Grâce à son design et à sa grande flexibilité, la poutre climatique PACIFIC se fond totalement dans son environnement. Par sa modularité, cet équipement répond à la demande du marché pour différents types de faux plafonds.

La possibilité de réguler à la fois le débit d'air et le schéma de diffusion par sections sur les côtés longs permet d'optimiser le confort dans la pièce. Lorsqu'un local change d'affectation, il suffit de régler le module PACIFIC pour garantir un confort maximal adapté aux nouvelles exigences de ventilation.

Débit d'air primaire PACIFIC	jusqu'à 200 m ³ /h		
Plage de pressions	30 à 150 Pa		
Puissance de refroidissement PACIFIC	Jusqu'à 3400 W		
Puissance de chauffage PACIFIC	Eau : jusqu'à 3500 W	Électrique : jusqu'à 1000 W	
Longueur	1200/1800/2400/3000 mm*		
Largeur	min. 594 mm / max. 667 mm*		
Hauteur	163 mm - raccordement d'air Ø100 mm	189 mm - raccordement d'air Ø125 mm	277 mm - raccordement d'air Ø160 mm

EJECTO-CONVECTEURS



PRIMO

Système de climatisation à installer en allège

Le système PRIMO est un système complet qui réunit les fonctions de refroidissement, de chauffage, de ventilation et de régulation de la température.

Le système peut aussi dissimuler les goulottes électriques grâce à son habillage de façade. Les modules se basent sur des pièces préfabriquées sur mesure, qui permettent une installation rapide et aisée.

Grâce à sa structure modulaire, le système Primo peut s'utiliser aussi bien pour les projets de constructions neuves que pour la rénovation et le remplacement de vieux appareils à induction. Du fait de la structure flexible et de la possibilité d'intercaler des blocs muraux entre chaque module, l'emplacement des cloisons peut être décidé dans une phase tardive du projet. On peut aussi changer l'emplacement des cloisons même après la mise en service de l'installation.

PRIMOFRONT CLASSIC

- Positionnement libre des cloisons
- Positionnement libre des sorties

Puissance:

Refroidissement, eau: max 1930 W

Chauffage, eau: max 2030 W

Chauffage, électrique: max 1000 W

Débit d'air: jusqu'à 21-162 m³/h

Pression: 150-300 Pa

Tailles : 5 longueurs 600-1600 mm

Hauteur à partir de 365 mm

Raccordements: Ø125, Ø160, Ø200 mm



DIFFUSEURS

Il n'est pas étonnant que personne ne remarque les diffuseurs de Swegon. C'est en effet le signe que nous avons fait du bon travail. Silencieux, ne créant pas de courant d'air et avec une apparence esthétique les mêlant dans l'environnement architectural, nos diffuseurs apportent une ventilation parfaite sans que nous les remarquions.

Nos différents diffuseurs sont livrés en standard avec un schéma de diffusion à turbulence dans le sens des aiguilles d'une montre, qui convient à de nombreux environnements différents. Mais si la configuration d'une pièce change, il suffit de tourner les buses pour obtenir le schéma de diffusion souhaité.

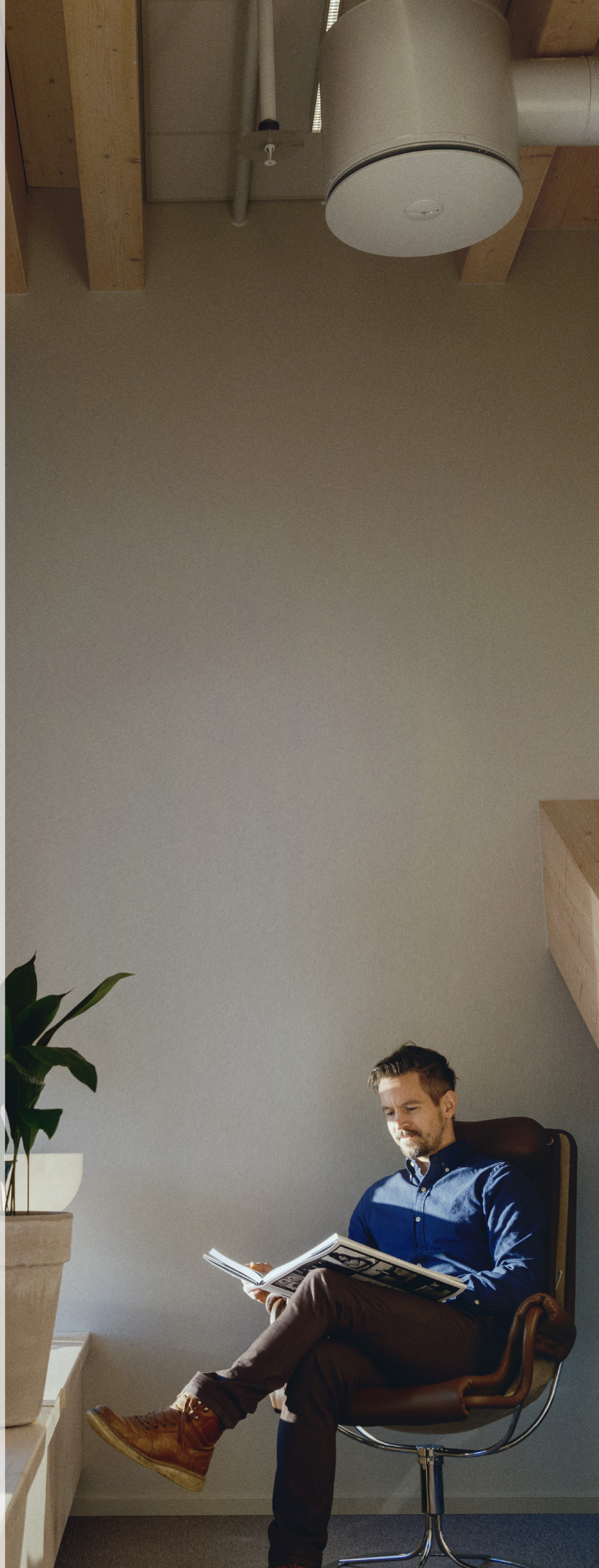
Voici un échantillon de notre large gamme de diffuseurs.

Pour vous aider

Trouvez le bon produit grâce à SPC grâce à notre logiciel « **Single Product Calculator** » (SPC) qui vous permettra d'effectuer des calculs simples et rapides pour les terminaux. Les effets, les sons, les flux, les isoveles, etc. peuvent être calculés et imprimés. SPC est accessible à partir de nos pages produits où se trouve un bouton « Calculer ».



Et pour vos projets, nous mettons à disposition le logiciel « **Room Unit Design** » (RUD) qui permet de trouver les produits qui conviennent le mieux à un projet en fonction de valeurs définies et d'options de configuration.



DIFFUSEURS PLAFONNIERS

Soufflage + extraction

VIREO Ceiling

Diffuseur plafonnier carré avec ailettes

- Ailettes blanches ou noirs orientables
- Efficacité énergétique avec étanchéité de classe C (EN 1751:2014)
- Diffusion hélicoïdale
- Plénum standard
- Soufflage ou reprise/Delta T° 10°C



Taille	Désignation	Ø	Réf. Ailettes blanches	Réf. Ailettes noires	Dimensions mm	25dB(A) m³/h	30dB(A) m³/h	35dB(A) m³/h	Prix HT
125-600	VIREO Ca 125-600	125	64712	64732	600x600	126	151	173	71 €
160-600	VIREO Ca 160-600	160	64713	64733	600x600	155	187	216	72 €
200-600	VIREO Ca 200-600	200	64714	64734	600x600	281	320	371	79 €
250-600	VIREO Ca 250-600	250	64715	64735	600x600	331	382	439	79 €
315-600	VIREO Ca 315-600	315	64716	64736	600x600	425	490	569	91 €
400-600	VIREO Ca 400-600	400	64717	64737	600x600	612	702	810	103 €

LOCKZONE

Diffuseur rectangulaire à perforations

- Performances disposées selon un schéma concentrique
- Modèle encastré
- Conçu pour les faux plafonds modulaires
- Plénum standard
- Variante disponible pour une installation présentant une hauteur d'encastrément réduite
- Soufflage ou reprise/Delta T° 14°C



Taille	Désignation	Ø	Réf.	Dimensions mm	25dB(A) m³/h	30dB(A) m³/h	35dB(A) m³/h	Prix HT
125-600	LOCKZONE Ca 125-600	125	63821	600x600	119	141	166	100 €
160-600	LOCKZONE Ca 160-600	160	63822	600x600	169	195	242	100 €
200-600	LOCKZONE Ca 200-600	200	63823	600x600	281	324	378	100 €
250-600	LOCKZONE Ca 250-600	250	63824	600x600	396	468	593	111 €
315-600	LOCKZONE Ca 315-600	315	63825	600x600	486	540	630	111 €
400-600	LOCKZONE Ca 400-600	400	63826	600x600	792	918	1026	127 €



EAGLE

Diffuseur plafonnier rectangulaire ou circulaire à buses, pour air soufflé et air extrait

- Disponible avec une configuration des buses en cercle (CC) ou en rectangle (CR)
- Gère des flux d'air de température largement inférieure à la température ambiante
- Conçu pour les faux plafonds modulaires
- Disponible dans une version à faible hauteur d'installation
- Motif de diffusion réglable à 100 %, à turbulence dans le sens des aiguilles d'une montre qui convient à de nombreux environnements différents
- Soufflage ou reprise / Delta T° 14°C
- Plénum standard

Taille	Modèle rectangulaire		Modèle circulaire		Ø	Dimensions mm	Niveaux acoustiques dB(A) m³/h			Prix HT
	Désignation	Réf.	Désignation	Réf.			25	30	35	
125-600	EAGLE CRa 125-600	64421	EAGLE CCa 125-600	64840	125	600x600	122	148	173	118 €
160-600	EAGLE CRa 160-600	64422	EAGLE CCa 160-600	64841	160	600x600	198	233	275	118 €
200-600	EAGLE CRa 200-600	64423	EAGLE CCa 200-600	64842	200	600x600	299	349	406	118 €
250-600	EAGLE CRa 250-600	64424	EAGLE CCa 250-600	64843	250	600x600	389	451	523	120 €
315-600	EAGLE CRa 315-600	64425	EAGLE CCa 315-600	64844	315	600x600	528	615	715	120 €
400-600	EAGLE CRa 400-600	64426	EAGLE CCa 400-600	64845	400	600x600	629	734	857	148 €

* Lp10A = Niveau sonore y compris filtre A avec atténuation locale de 4 dB et zone d'absorption locale de 10 m².
Les valeurs sont données pour une pression d'air soufflé de 50 Pa avec utilisation d'un plénum d'équilibrage ALS.
Même tarification pour le diffuseur EAGLE CC, disposant de buses en cercle.



Les buses EAGLE possèdent une forte induction grâce à leur design unique.



EAGLE CR



EAGLE CC

COLIBRI

Diffuseur plafonnier à buses orientables

- Disponible avec configuration des buses en cercle (CC) ou en rectangle (CR)
- Gère des flux d'air de température largement inférieure à la température ambiante
- Conçu pour les faux plafonds modulaires
- Disponible dans une version à faible hauteur d'installation
- Buses disposées en jet tourbillonnaires, réglables à 100 %
- Soufflage ou reprise / Delta T° 14°C
- Plénum standard

Taille	Modèle rectangulaire		Modèle circulaire		Ø	Dimensions mm	Niveaux acoustiques dB(A) m ³ /h			Prix HT
	Désignation	Réf.	Désignation	Réf.			25	30	35	
125-600	COLIBRI CRa 125-600	64621	COLIBRI CCa 125-600	64521	125	600x600	123	140	165	114 €
160-600	COLIBRI CRa 160-600	64622	COLIBRI CCa 160-600	64522	160	600x600	144	173	195	114 €
200-600	COLIBRI CRa 200-600	64623	COLIBRI CCa 200-600	64523	200	600x600	230	270	320	114 €
250-600	COLIBRI CRa 250-600	64624	COLIBRI CCa 250-600	64524	250	600x600	360	414	486	150 €
315-600	COLIBRI CRa 315-600	64625	COLIBRI CCa 315-600	64525	315	600x600	396	450	504	150 €
400-600	COLIBRI CRa 400-600	64626	COLIBRI CCa 400-600	64526	400	600x600	450	504	576	173 €

Lp10A = Niveau sonore y compris filtre A avec atténuation locale de 4 dB et zone d'absorption locale de 10 m².
Les valeurs sont données pour une pression d'air soufflé de 50 Pa avec utilisation d'un plénum d'équilibrage ALS.

HAWK

Plafonnier affleurant

- 65 - 885 m³/h
- Ø 125 - 400 mm
- Air-extrait - même modèle
- Motif affleurant
- Pour faux plafond
- Plénum standard



SRY

Ce modèle, de forme rectangulaire possède un grand effet d'induction et offre la possibilité de diffuser de l'air de manière horizontale et verticale en simultanée.

LPA

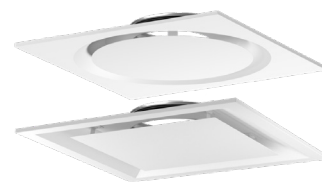
Cette bouche circulaire comporte des performances directrices pour jet tourbillonnaire.



KITE

Diffuseur plafonnier à fente, carré (CR) ou circulaire (CC)

- 200 - 626 m³/h
- Ø 125 - 315 mm
- Air-extrait - même modèle
- Fonction jet tourbillonnaire
- Motif affleurant
- Pour faux plafond
- Plénum standard



Le modèle **KITE** est disponible dans notre série Decoline qui propose de nombreuses finitions (bouleau, cuir, calcaire, fibre de carbone, marbre, granit, chêne...).



DIFFUSEUR D'EXTRACTION

PELICAN

Diffuseur d'extraction carré



Taille	Désignation	Ø	Réf.	Dimensions mm	25dB(A) m ³ /h	30dB(A) m ³ /h	35dB(A) m ³ /h	Prix HT
160-600	PELICAN CE HFa 160-600	160	62452	600x600	421	500	594	67 €
200-600	PELICAN CE HFa 200-600	200	62453	600x600	742	878	1037	81 €
250-600	PELICAN CE HFa 250-600	250	62454	600x600	1084	1282	1523	82 €
315-600	PELICAN CE HFa 315-600	315	62455	600x600	1415	1699	2045	82 €
400-600	PELICAN CE HFa 400-600	400	62456	600x600	2027	2376	2790	95 €

GRILLES DE TRANSFERT

Personnalisables

CIRCO

Grille de transfert avec isolation acoustique

Ces grilles de transfert avec isolation acoustique ont été conçues pour les cloisons en plaques de plâtre. En forme de déflecteur circulaire, elles contiennent un matériau isolant, absorbeur de bruit, avec une couche supérieure renforcée, conforme à la classe antifeu B-s1,d0 de la norme ISO 11925-2. Les baffles ont un châssis de montage intégré avec une ouverture sur le pourtour.

- Adapté à une ouverture circulaire
- Facile à installer
- Atténuation acoustique entre 6 et 10 dB
- Châssis de montage intégré dans la grille de transfert.
- Accessoires : diffuseur circulaire (TRAC), manchon mural télescopique (VGC)
- Couleur standard blanc RAL 9003, 5 autres couleurs standard et autres couleurs sur demande.

Nos bouches de transfert sont disponibles dans notre série Decoline qui propose de nombreuses finitions (bouleau, cuir, calcaire, fibre de carbone, marbre, granit, chêne...)

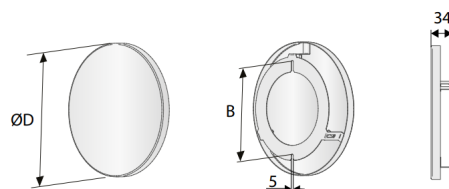
Débit d'air - Perte de charge - Valeur R_w

Taille Ø	Percement Ø (mm)	10 Pa m ³ /h	15 Pa m ³ /h	20 Pa m ³ /h	$R_w = D_{n,ew}$ (dB)
80-125	80	50	61	72	50
80-125	100	72	83	101	47
80-125	125	86	108	122	45
160	160	140	130	194	42

Taille Ø	Désignation	Références		Prix (HT)	
		Simple	Double	Simple	Double
80-125	CIRCOα 80-125	11715	117152	30 €	59 €
160	CIRCOα 160	11716	117162	34 €	68 €

Accessoires

Taille	Désignation	Réf.	Dimensions mm	Prix HT
80	Manchon télescopique	66061	80-160	45 €
100		66062	80-160	44 €
125		66063	80-160	45 €
160		66065	80-160	67 €



Grille de transfert avec isolation acoustique

Ces grilles de transfert avec isolation acoustique ont été conçues pour les cloisons en plaques de plâtre. En forme de déflecteur rectangulaire, elles contiennent un matériau isolant absorbant de bruit avec une couche supérieure renforcée, conforme à la classe antifeu B-s1,d0 de la norme ISO 11925-2. L'ouverture s'effectue sur tout le pourtour. Les déflecteurs se fixent sur les châssis de montage fournis.

- Adapté à une ouverture rectangulaire dans le mur
- Facile à installer
- Atténuation acoustique entre 6 et 10 dB
- Conçu pour une installation au-dessus d'une porte
- Accessoires : manchon mural télescopique VGR
- Couleur standard blanc RAL 9003, 5 autres couleurs standard et autres couleurs sur demande.

Débit d'air - Perte de charge - Valeur R_w

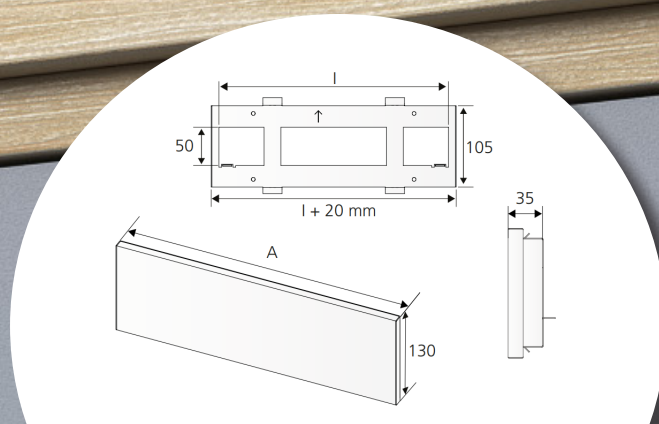
Taille	Percement (mm)	10 Pa m ³ /h	15 Pa m ³ /h	20 Pa m ³ /h	$R_w = D_{n,ew}$ (dB)
300	300x50	97	115	133	46
500	500x50	155	187	220	43
700	700x50	223	266	320	40
800	800x50	266	317	378	40

Les données s'appliquent à une installation dans une cloison en plaques de plâtre de 100 mm d'épaisseur avec une zone de transmission de 10m². Un élément de chaque côté du mur.

Taille	Désignation	Percement (mm)	Références		Dimensions mm	Prix (HT)	
			Simple	Double		Simple	Double
300	ORTOa 300	300x50	11710	117102	380x130	29 €	58 €
500	ORTOa 500	500x50	11711	117112	580x130	32 €	64 €
700	ORTOa 700	700x50	11712	117122	780x130	38 €	65 €
800	ORTOa 800	800x50	11713	117132	880x130	40 €	80 €

Accessoires ORTO

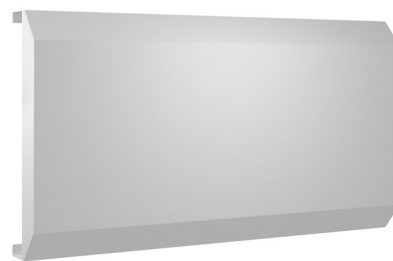
Taille	Désignation	Ø	Réf.	Dimensions	Prix HT
300		300x50	66051	H : 80-160	60 €
500	Manchon télescopique	500x50	66052	H : 80-160	60 €
700		700x50	66053	H : 80-160	71 €
800		800x50	66055	H : 80-160	71 €



Grille de transfert avec isolation acoustique

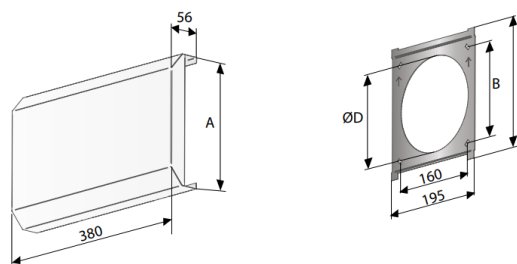
Ces grilles de transfert avec isolation acoustique ont été conçues pour les cloisons en plaques de plâtre. En forme de déflecteur rectangulaire, elles contiennent un matériau isolant absorbant de bruit avec une couche supérieure renforcée, conforme à la classe antifeu B-s1,d0 de la norme ISO 11925-2. L'ouverture se fait sur les largeurs. Les déflecteurs se fixent sur les châssis de montage fournis.

- Adapté à une ouverture circulaire
- Facile à installer
- Atténuation acoustique entre -3 à 10 dB
- Accessoires: diffuseur circulaire TRAC, manchon mural télescopique VGC,
- Couleur standard blanc RAL 9003, 5 autres couleurs standard et autres couleurs sur demande



Débit d'air - Perte de charge - Valeur R_w					
Tailles	Perçement Ø (mm)	10 Pa m^3/h	15 Pa m^3/h	20 Pa m^3/h	$R_w = D_{n,ew}$ (dB)
80-100	80	50	61	68	55
80-100	100	58	68	83	55
125-160	125	76	90	104	51
125-160	160	83	97	112	51

Dimensions et poids						
Tailles	A	B	C	ØD	Perçement Ø (mm)	Poids (Kg)
80-100	170	110	167	100	80	0,80
80-100	170	110	167	100	100	0,80
125-160	220	160	217	160	125	0,93



Taille	Désignation	Références		Dimensions	Prix (HT)	
		Simple	Double		Simple	Double
80	SOTTOa 80	11701	117012	80x100	70 €	169 €
125	SOTTOa 125	11702	117022	125x160	70 €	139 €

Accessoires

Taille	Désignation	Réf.	Dimensions	Prix HT
80	Manchon télescopique	66061	80-160	45 €
100		66062	80-160	44 €
125		66063	80-160	45 €
160		66065	80-160	67 €

Personnalisation Decoline

Désignation	Réf.	Prix HT
ORTO simple Decoline	73901	106 €
CIRCO simple Decoline	73902	106 €
SOTTO simple Decoline	73903	113 €

(Toutes tailles confondues)





AUTRES DIFFUSEURS

Plafonniers

Non encastrables



Eagle Free

Taille	Désignation	Ø	Réf.	Dimensions Ø	25dB(A) m³/h	30dB(A) m³/h	35dB(A) m³/h	Prix HT
100	EAGLE Fg 100 Free	100	64801	304	119	144	166	159 €
125	EAGLE Fg 125 Free	125	64802	380	198	234	281	164 €
160	EAGLE Fg 160 Free	160	64803	456	302	367	450	184 €
200	EAGLE Fg 200 Free	200	64804	568	454	540	648	217 €
250	EAGLE Fg 250 Free	250	64805	568	576	684	810	262 €
315	EAGLE Fg 315 Free	315	64806	700	756	900	1062	327 €
400	EAGLE Fg 400 Free	400	64807	700	907	1080	1278	441 €

Colibri Free



Taille	Désignation	Ø	Réf.	Dimensions Ø	25dB(A) m³/h	30dB(A) m³/h	35dB(A) m³/h	Prix HT
100	COLIBRI Fb 100 Free	100	64811	304	112	130	158	159 €
125	COLIBRI Fb 125 Free	125	64812	380	173	209	252	163 €
160	COLIBRI Fb 160 Free	160	64813	456	266	320	396	183 €
200	COLIBRI Fb 200 Free	200	64814	568	407	482	576	216 €
250	COLIBRI Fb 250 Free	250	64815	568	468	540	648	262 €
315	COLIBRI Fb 315 Free	315	64816	700	594	702	828	326 €
400	COLIBRI Fb 400 Free	400	64817	700	652	756	900	440 €

Kite Free



Taille	Désignation	Ø	Réf.	Dimensions Ø	25dB(A) m³/h	30dB(A) m³/h	35dB(A) m³/h	Prix HT
125	KITE Fb 125 Free	125	64820	380	191	230	274	166 €
160	KITE Fb 160 Free	160	64821	456	266	317	378	182 €
200	KITE Fb 200 Free	200	64822	568	378	461	562	226 €
250	KITE Fb 250 Free	250	64823	568	490	583	695	278 €
315	KITE Fb 315 Free	315	64824	700	652	778	929	318 €

Toutes les données sont présentées pour registre ouvert. Les abaques de dimensionnement donnent des informations concernant la zone de travail complète du produit en termes de pression, de débit et de bruit.

*) Lp10A = Niveau sonore y compris filtre A avec atténuation locale de 4 dB et zone d'absorption locale de 10 m².

Diffuseurs muraux



*Soufflage
seul*

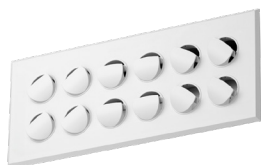
Les grilles suivantes - Eagle, Colibri et Lockzone - sont à assembler avec un plénum ALVe ou un contre-cadre FHBa.

*Nouveau
design*

Nos diffuseurs se réinventent pour une finition plus élégante et uniforme. De plus, l'aluminium a également été supprimé afin de réduire l'empreinte carbone des produits.



Eagle Wall



Taille	Désignation	Réf.	Dimensions mm	25dB(A) m³/h	30dB(A) m³/h	35dB(A) m³/h	Prix HT
300x150	EAGLE W a 300-150 Wall	64001	330x180	54	72	119	41 €
400x150	EAGLE W a 400-150 Wall	64002	430x180	86	104	151	57 €
400x200	EAGLE W a 400-200 Wall	64003	430x230	133	166	216	61 €
550x250	EAGLE W a 550-250 Wall	64004	580x280	187	252	306	78 €
550x300	EAGLE W a 550-300 Wall	64005	580x330	324	378	432	86 €

Colibri Wall



Taille	Désignation	Réf.	Dimensions mm	25dB(A) m³/h	30dB(A) m³/h	35dB(A) m³/h	Prix HT
300x150	COLIBRI W a 300-150 Wall	64011	330x180	54	72	101	42 €
400x150	COLIBRI W a 400-150 Wall	64012	430x180	86	101	144	59 €
400x200	COLIBRI W a 400-200 Wall	64013	430x230	119	148	180	63 €
550x250	COLIBRI W a 550-250 Wall	64014	580x280	180	216	270	87 €
550x300	COLIBRI W a 550-300 Wall	64015	580x330	223	252	306	99 €

Lockzone Wall



Taille	Désignation	Réf.	Dimensions mm	25dB(A) m³/h	30dB(A) m³/h	35dB(A) m³/h	Prix HT
300x150	LOCKZONE W a 300-150 Wall	63451	330x180	50	65	119	44 €
400x150	LOCKZONE W a 400-150 Wall	63452	430x180	86	112	180	45 €
400x200	LOCKZONE W a 400-200 Wall	63453	430x230	137	176	299	51 €
550x250	LOCKZONE W a 550-250 Wall	63454	580x280	202	256	360	65 €
550x300	LOCKZONE W a 550-300 Wall	63455	580x330	342	396	549	74 €

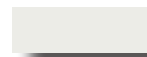
Les données figurant dans les tableaux concernent une pression totale de 50 Pa, la fente étant fermée.

*) Lp10A = Niveau sonore y compris filtre A avec atténuation locale de 4 dB et zone d'absorption locale de 10 m².

Nos diffuseurs sont livrés en **couleur standard** blanc RAL 9003 mais vous pouvez également choisir parmi nos cinq autres couleurs standard. Et si vous souhaitez des diffuseurs d'air qui s'harmonisent avec votre intérieur, tous nos produits peuvent être livrés dans la couleur de votre choix. Certains peuvent même bénéficier d'une finition pierre, bois, fibre de carbone ou métal (gamme Décoline).

Pour un aspect uniforme dans les locaux, l'**accessoire ADAPTER** est utilisable avec tous nos diffuseurs plafonniers, circulaires, à grille et linéaires. Celui-ci convient à un large panel de systèmes plafonniers (Ecophon, Dampa, Lay-in...)

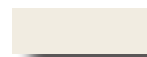
Au niveau de la **maintenance**, nos diffuseurs possèdent des façades amovibles (système Quick Access) donnant un accès total via la face avant du diffuseur, simplifiant l'équilibrage, le nettoyage et la maintenance.



RAL 9003
Blanc de sécurité



RAL 9007
Aluminium gris



RAL 9010
Blanc pur



RAL 7037
Gris poussière



RAL 9006
Aluminium blanc



RAL 9005
Noir foncé

Nos autres diffuseurs sont disponibles sur www.swegon.fr



Diffuseurs de sol



Diffuseurs de gaine



Diffuseurs salles blanches



Grilles

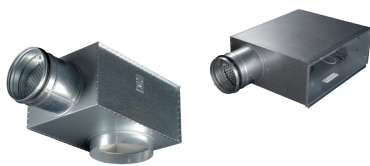


Diffuseurs à jet



Diffuseurs à déplacement d'air

ACCESSOIRES



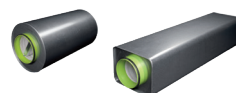
Plénums d'équilibrage



Registres de fermeture



Registres d'équilibrage à débit variable

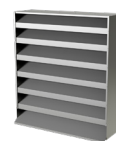


Silencieux

Nous utilisons un acier contenant au moins 75 % de matériaux recyclés, produit dans des fours électriques alimentés par de l'énergie renouvelable. Cela permet de réduire considérablement l'empreinte carbone par rapport à l'acier traditionnel. Pour nos silencieux, cette empreinte est diminuée de 34 % par rapport à la génération précédente



Thermostats, sondes et détecteurs de présence



Silencieux à grille

Envie de nous envoyer votre liste de souhaits ?

Parcourez notre univers, choisissez le diffuseur et sa taille, puis envoyez-nous votre sélection. Nous vous fournirons un devis dans les plus brefs délais !





Ampéris, Pessac

Centrales de traitement d'air GOLD RX, poutres climatiques PACIFIC et modules de confort PARASOL ZENITH



Médiathèque La Passerelle, Vitrolles

Centrales de traitement d'air GOLD RX, poutres climatiques PACIFIC et diffuseurs à déplacement d'air DRI



Airbus, Blagnac

Centrales de traitement d'air GOLD RX, diffuseurs EAGLE, SRY, LOCKZONE, PELICAN et HAWK et poutres climatiques PARASOL



Hôtel Eau Thermale, Avène

Centrales de de traitement GOLD RX et modules de confort PARAGON



Groupe scolaire Jules-Géraud Saliège, Toulouse

Pompes à chaleur géothermiques, centrales de traitement d'air GOLD, système climatique à la demande WISE et modules de confort PARASOL



CitizenM, rue du croissant, Paris

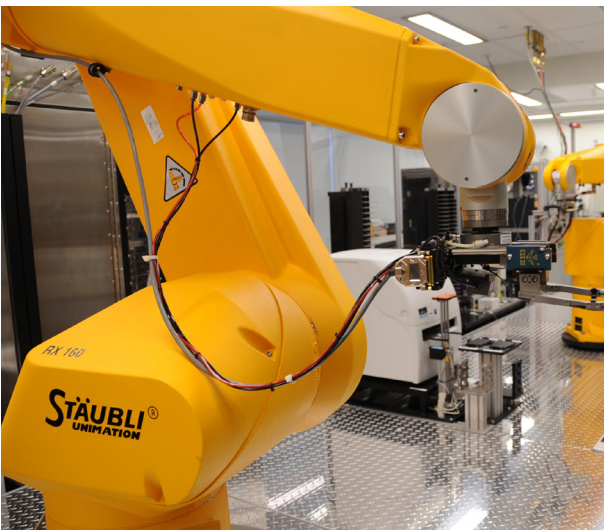
Centrales de traitement d'air GOLD, modules de confort PARAGON, poutres climatiques PACIFIC, diffuseurs LPA et registres



Centre national d'études spatiales, Toulouse
Centrale de traitement d'air GOLD et modules de confort PARASOL



Groupe scolaire Marie Navart, Templeuve-en-Pévèle
Centrales de traitement d'air GOLD, système climatique à la demande WISE et thermostats DETECT



Stäubli, Faverges
Centrales de traitement d'air GOLD, poutres climatiques PACIFIC, modules de confort PARASOL, diffuseurs COLIBRI et EAGLE



Restaurant Le Mail, Angers
Diffuseurs à gaine IBIS



Lycée Jean-Moulin, Béziers
Centrales de traitement d'air GOLD RX, diffuseurs et système climatique à la demande WISE



Musée d'Orsay, Paris
Centrales de traitement d'air GOLD et COMPACT et diffuseurs de reprise et de soufflage COLIBRI

www.swegon.fr

info@swegon.fr



Standard

Paris ☎ 01 45 15 09 70
Lyon ☎ 04 37 25 62 10
Hotline ☎ 0892 68 60 01

LYON (SIÈGE SOCIAL)

5, rue de Lombardie
69 800 SAINT-PIERRE
☎ 04 37 25 62 10
Fax: 04 28 29 57 92

PARIS

Bâtiment Essen
20, rue Saarinen
94 150 RUNGIS
☎ 01 45 15 09 70
Fax: 04 28 29 57 92

TOULOUSE

5, avenue Georges Latécoère
Bâtiment B
31 520 TOULOUSE
☎ 06.72.05.87.91
ou 07.88.11.54.97

NANTES

8 avenue Jacques Cartier
44800 SAINT-HERBLAIN
☎ 06.81.35.57.67

ROUEN/LILLE

Société RTI
59, rue de l'Auzerolle
76 230 BOIS-GUILLAUME
☎ 02 35 61 29 09

STRASBOURG

Société ATC
30, rue Haute
68 520 BURNHAUPT-LE-HAUT
☎ 03 89 33 19 85

DIJON

Société ADT
10, rue Jean Giono
21 000 DIJON
☎ 03 80 58 77 67

CLERMOND-FERRAND

Société ENERGEO 63
37, avenue Emmanuel Chabrier
63 510 AULNAT
☎ 04 73 69 34 34

Tarifs installateurs, valables jusqu'au 31 décembre 2025. Les tarifs et les frais de livraison s'entendent hors taxes.

Frais de livraison pour la France Métropolitaine (Corse, Dom-Tom et étranger exclus):

Montant de la commande (HT)

De 0 à 200 €

De 200 à 500 €

De 500 à 800 €

De 800 à 1000 €

Supérieur à 1000 €

Montant du port (HT)

35 €

45 €

65 €

85 €

Franco

Swegon