



INSIDE Connect

Fjärranslutning för
övervakning, service och underhåll
av inomhusklimatet

Swegon 

INSIDE Connect - Snabb, enkel och säker åtkomst till dina produkter!

Funktion

INSIDE Connect är en kommunikationsenhet som möjliggör stabil och fjärråtkomst via mobil uppkoppling till intelligenta klimatprodukter och system. Detta underlättar övervakning, konfiguration, felsökning, service och underhåll. Fjärråtkomst sker via den inbyggda routerns mobila anslutning till den molnbaserade plattformen INSIDE Portal.

INSIDE Connect levereras förkonfigurerad från fabriken för att använda en fast IP-adress. Som standard är produkten utrustad med en Ethernet-port, men om det finns behov av fler anslutningar kan INSIDE Connect kompletteras med en switch (se tillbehör).

Exempel på produkter som kan använda INSIDE Connect är: GOLD, SuperWISE, BlueBox och andra Swegon-produkter med egna interna webbsidor.

Hårdvara

Routern är en 4G-router med stöd för för upp till 100 Mbit/s nedladdningshastighet. Den levereras med 3 fastlödda SIM-kort och stöd för mobilanslutning (4G/3G/2G). På routerns framsida finns en Ethernet-port med stöd för strömförsörjning via Power over Ethernet, en Micro USB 2.0-port och tre statuslysdioder. Routern har en adapter för montering på DIN-skena.

Routern har bland annat stöd för DHCP-server, NAT (Network Address Translation), NAT-T och Port Forwarding. När routern är ansluten till ett lokalt nätverk tas lokal IT-säkerhet i beaktande och skyddas. Anslutning till ett lokalt nätverk sker utanför INSIDE Connect och faller under den lokala IT-avdelningens ansvar.



Figur 1. INSIDE Connect router

Tillbehör

Klimatsystem placeras ofta i områden med begränsad signalstyrka för mobil kommunikation. I dessa fall kan INSIDE Connect utrustas med en extern antenn med 1,5, 3 eller 6 meters kabel för placering där en starkare signal kan erhållas.

De externa antennerna är IP65/67-klassade och kan installeras både inomhus och utomhus. Om det finns behov av att ansluta ytterligare produkter till routern, kan INSIDE Connect kompletteras med en switch (max 7 enheter totalt). Switchen är utrustad med en adapter för DIN-skena. Tillbehöret elskåp kan väljas när INSIDE Connect behöver monteras utomhus eller i andra tuffa miljöer.



Figur 2. Strömbrytare (tillbehör)

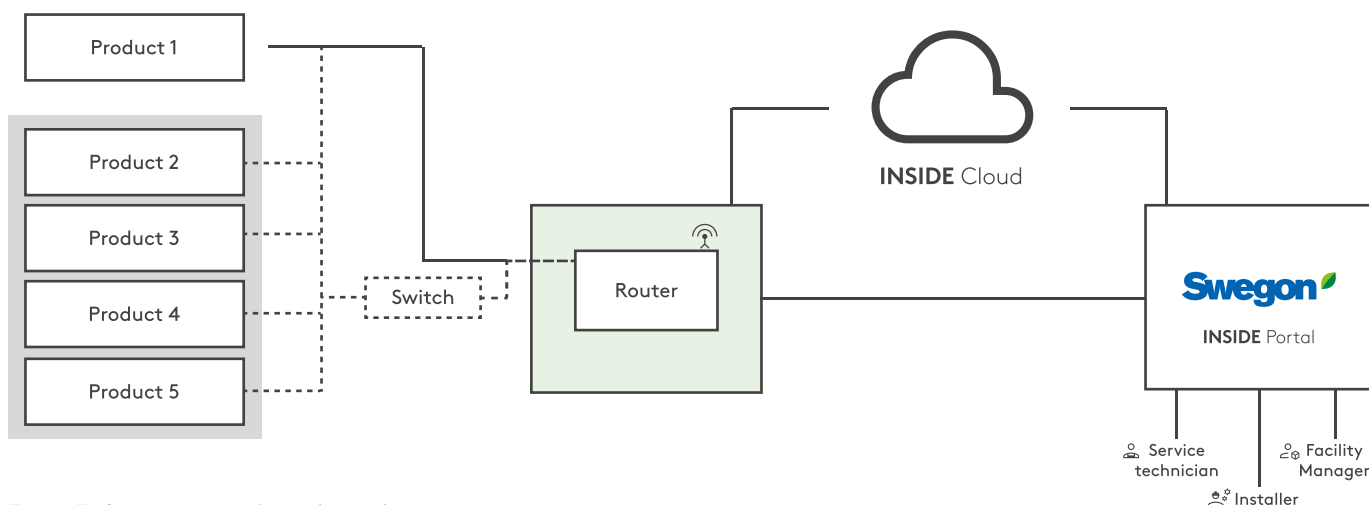


Figur 3. Strömförsörjningsenhet (tillbehör)



Figur 4. Externa antenner (tillbehör)

Teknisk beskrivning



Figur 5. Systemöversikt och anslutningar.

Användningsområden

INSIDE Connect gör det möjligt att fjärransluta till klimatprodukter och system utan tillgång till nätverket. Det är möjligt att konfigurera och optimera enheter via fjärranslutningen.

Med hjälp av INSIDE Connect kan Swegon snabbt ge support och lösa vissa uppgifter på distans. Förutom tidsbesparingar, gynnas även miljön tack vare färre resor. När en tekniker ändå behöver vara på plats kan en lösning identifieras i förväg, vilket gör att rätt åtgärder kan vidtas omedelbart.

INSIDE Connect fungerar för Swegon-produkter med en inbyggd inbyggd webbsida, till exempel:

- GOLD
- SuperWISE
- BlueBox Kylare/värmepumpar

INSIDE Connect är godkänd för inomhus-installation med tillbehöret Elskåp.



Figur 6. INSIDE Connect i elskåp med strömbrytare och switch.

INSIDE Portal

INSIDE Portal är navet för alla anslutna Swegon-produkter. Denna molnbaserade plattform visar alla dina anslutna produkter och det är härifrån som du kan använda direktåtkomst till din produkt med hjälp av INSIDE Connect-routern.

Förutom direktåtkomst till dina produkter finns det flera smarta funktioner i INSIDE Portal, till exempel livevärden, larmhantering och möjlighet att skapa energirapporter. Från portalen kan du också hantera åtkomsträttigheter till alla dina enheter och system.

För mer information om INSIDE Portal och för att begära åtkomst, besök <https://www.swegon.com/sv/support/software/uppkopplade-produkter/>

Säkerhet

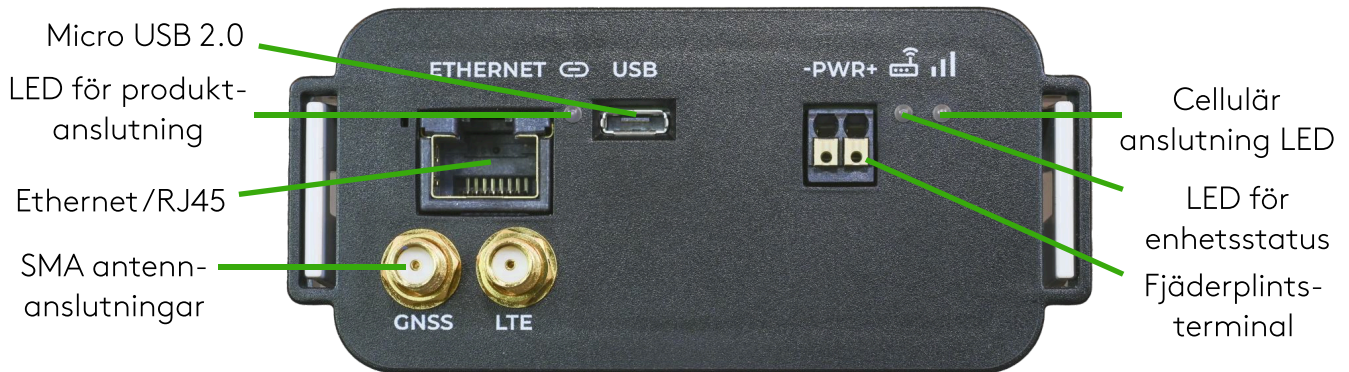
INSIDE Connect erbjuder flera olika säkerhetsnivåer och funktioner för att garantera en säker anslutning, utan åtkomst för obehöriga personer. Inloggning sker via webbplatsen INSIDE Portal med hjälp av ett unikt användarnamn och lösenord. Anslutna produkter skyddas också av separata inloggningsförfaranden. Varje router är utrustad med ett unikt certifikat för högsta möjliga säkerhet.

Tekniska data	
Elektronik	
Matningsspänning	12-56 VDC
Strömförsörjning	Maximalt 1 A
Effektklassning	Maximalt 6W
Kapslingsklass	IP40 (IP65 med elskåp)
Radio data	
Frekvensband	LTE: B1/B3/B7/B8/B20/B28 WCDMA: B1/B8 GSM/EDGE: B3/B8
Teknisk referens	
MCU	ARM Cortex M7
RAM	1MB
Flash	4MB
Modem	LTE Cat 4
SIM	SIM-lödd MFF2 med stöd för eUICC
SIM-kortshållare i plast	No
Inmatad effekt	12-56 VDC eller 24/48 VDC Power over Ethernet
GNSS	GNSS inbäddat i mobilmodem.
Sensorer	Accelerometer, temperatur
Antenner	Cellular, GNSS
Huvudmått	85,7 x 93,7 x 42,8 mm
Material	Polykarbonat + ABS
Anslutning	
RJ45-kontakt	Ethernet incl. PoE
Micro USB (AB)	USB 2.0
Strömkontakt	Spring terminal
Status LEDs	Lysdioder för att indikera integrations- och enhetsstatus samt mobilsignalstyrka.
Antennanslutningar	SMA för mobiltelefoni och GNSS
Miljökrav	
Driftstemperatur	-30 °C to + 65 °C
Förvaringstemperatur	-40 °C to + 85 °C

Anslutningar

INSIDE Connect använder en mobil anslutning för fjärranslutning. Klimatsystemet är anslutet till INSIDE Connect via Ethernet för ytterligare åtkomst till varje produkts webbplats. För detaljerad information om hur underliggande klimatprodukter och system är sammankopplade, se dokumentation och information på www.swegon.com

Anslutning	
RJ45-kontakt	Ethernet incl. PoE
Micro USB (AB)	USB 2.0
Strömkontakt	Spring terminal
Status LEDs	Lysdioder för att indikera integrations- och enhetsstatus samt mobilsignalstyrka.
Antennanslutningar	SMA för mobiltelefoni och GNSS



LED för enhetsstatus

LED för enhetsstatus	Status
Av	Ingen ström
Röd, blinkande	Enheten startar
Röd, fast	Enheten väntar på anslutning
Orange, blinkande	Anslutningsmöjligheter finns, registrering pågår
Orange, fast	Lokal swap pågår
Grön, fast	Normal drift
Grön, blinkande	Nedladdning av firmware pågår
Cellulär anslutning LED	Status
Av	Inget nätverk
Röd, blinkande	Söker efter nätverk
Röd, fast	Inget nätverk tillgängligt
Orange, fast	Anslutning etablerad, låg kvalitet
Orange, blinkande	Anslutning etablerad, låg kvalitet, aktivitet
Grön, fast	Anslutning etablerad, god kvalitet
Grön, blinkande	Etablerad förbindelse, god kvalitet, aktivitet
Produktanslutning LED	Status
Av	Ingen anslutning
Grön, fast	Ansluten
Grön, blinkande	Uppkopplad, aktivitet

Felsökning

Symptom	Åtgärd
Ingen anslutning	<ul style="list-style-type: none"> • Flytta enheten till en annan plats • Konfigurera enheten med en extern antenn • Starta om enheten
Låg kvalitet på mobilanslutningen	<ul style="list-style-type: none"> • Flytta enhet till en annan plats • Konfigurera enheten med en extern antenn
Inga LED-lampor lyser	<ul style="list-style-type: none"> • Kontrollera strömanslutningen