

# LTA**b**

Lysbegrænsende rist til væg



LTA**b**

## FUNKTION

Rektangulær rist til væg eller dør. Anvendes som overføringsarmatur mellem lokaler, hvor man ikke ønsker lysgennemtrængning.

## KORTE DATA

- Lysbegrænsende
- To sortmalede armaturer i serie er tilstrækkelig til mørkerumsvægge
- Teleskopiske flangerammer
- Findes i alternative farver

## HURTIGVALG

VOLUMENSTRØM-TRYKFALD			
LTA <b>b</b>	l/s		
Størrelse	10 Pa	15 Pa	20 Pa
200-100	14	19	21
400-100	30	35	42
600-100	46	55	65
400-150	52	62	72
600-150	70	83	100
800-150	110	130	150
400-200	70	83	100
600-200	110	130	150
800-200	142	180	200

Data gælder for en rist placeret i væggen.

### UDFØRELSE

Producers i to forskellige varianter.

LTA 1 består af en pakke med vinklede lameller monteret i en yderrammeprofil. Yderrammen er forsynet med forsænkede skruehuller.

LTA 2 består kun af lamelpakken.

### MATERIALE OG OVERFLADEBEHANDLING

Risten er i sin helhed lavet af ekstruderet aluminiumsprofiler og anodiseret. Risten kan også fås i andre standardfarver; Støvet grå RAL 7037, aluminium RAL 9006, sort RAL 9005, grå aluminium RAL 9007 og signal hvid RAL 9003 (NCS 0500).

### TILBEHØR

Flangeramme:

LTAT 1b. Teleskopisk flangeramme. Fungerer som væggenemføring.

### PROJEKTERING (Se figur 1)

Anvendes fortrinsvis som overføringsarmatur i væg, hvor man vil forhindre, at lyset slipper ind. Ved at montere to sortlake-rede riste i serie efter hinanden kan risten monteres uden nogen risiko i en såkaldt mørkerumsvæg.

LTA1 anvendes på den ene side af væggen eller parvis på hver sin side af væggen.

LTA 2 er tilpasset til indbygning i vægge / dører.

### MONTERING (Se figur 1)

Typ 1 skrues fast i væg/dør ved hjælp af de forsænkede skruehuller.

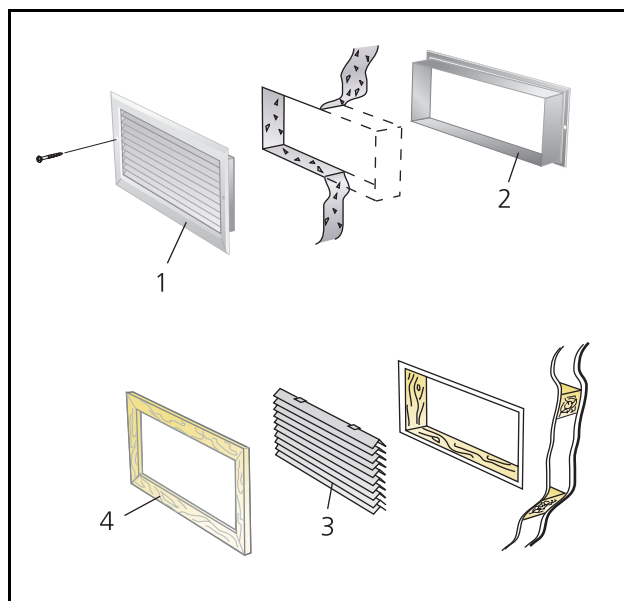
Typ 2 bygges ind i dør/paneler etc. og klemmes fast med en liste, profiler etc.

### VEDLIGEHOLDELSE

Armaturet rengøres ved behov med lunkent vand tilsat opvaskemiddel.

### MILJØ

Leverandørreklæring kan hentes på Swegons hjemmeside.



**Figur 1.** Projektering. Montering.

1. LTA 1
2. LTAT 1b-50
3. LTA 2
4. Træramme, kan ikke leveres af Swegon

## TEKNISKE DATA

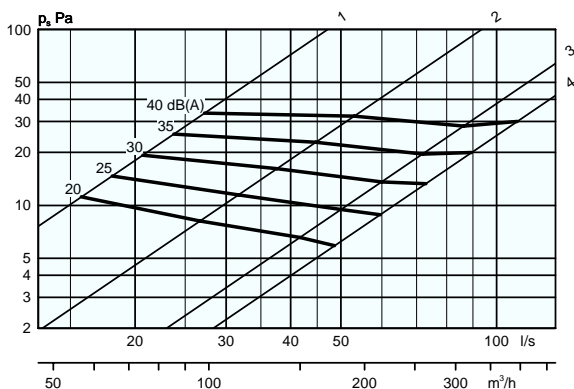
- Lydniveau dB(A) gælder for lokaler med 10 m<sup>2</sup> ækvivalent absorptions areal.

### Dimensioneringsdiagram - LTA - Overføring

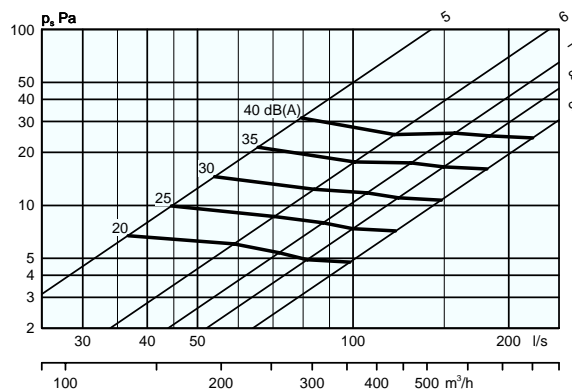
#### Volumenstrøm - Trykfald - Lydniveau

- Diagrammene angiver data for en rist placeret i væggen.
- Diagrammet kan ikke anvendes til indregulering.
- dB(A) gælder for normalt dæmpet lokale (4 dB lokale-dæmpning).
- dB(C) værdien ligger normalt 6-9 dB højere end dB(A)-værdien. Ved mere nøjagtige beregninger se beregningsformel i katalogets teknikdel under kapitlet Akustik.

#### LTA<sub>b</sub>



#### LTA<sub>b</sub>



# LTA**b**

## MÅL OG VÆGT

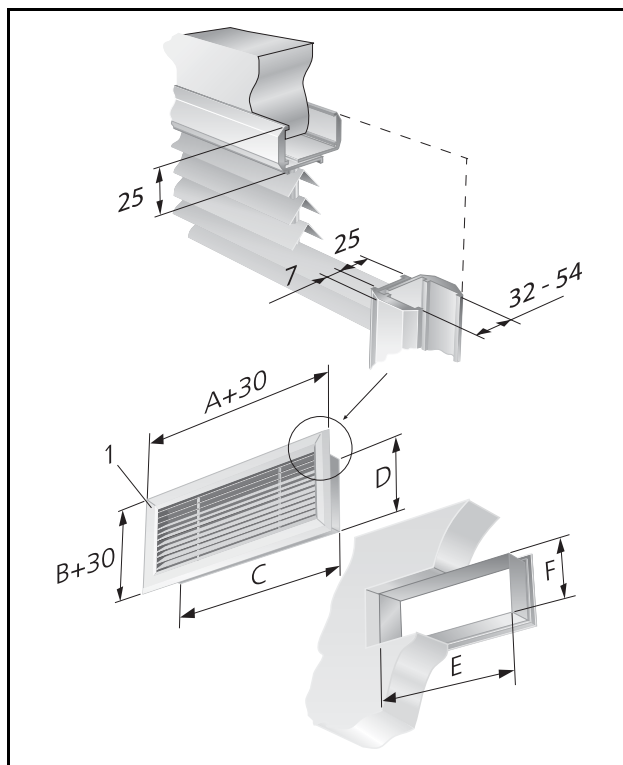
### LTA**b**-1 + LTAT 1**b**-50

størrelse LTA <b>b</b>	A	B	C	D	E	F	Vægt,kg
200-100	200	100	183	83	190	90	0,4
300-100	300	100	283	83	290	90	0,5
400-100	400	100	383	83	390	90	0,6
500-100	500	100	483	83	490	90	0,7
600-100	600	100	583	83	590	90	0,8
800-100	800	100	783	83	790	90	1,2
300-150	300	150	283	133	290	140	0,7
400-150	400	150	383	133	390	140	0,8
500-150	500	150	483	133	490	140	1,0
600-150	600	150	583	133	590	140	1,2
800-150	800	150	783	133	790	140	1,6
300-200	300	200	283	183	290	190	0,9
400-200	400	200	383	183	390	190	1,1
500-200	500	200	483	183	490	190	1,3
600-200	600	200	583	183	590	190	1,5
800-200	800	200	783	183	790	190	1,9

Udskæring iht. nominelle mål.

Eksempel:

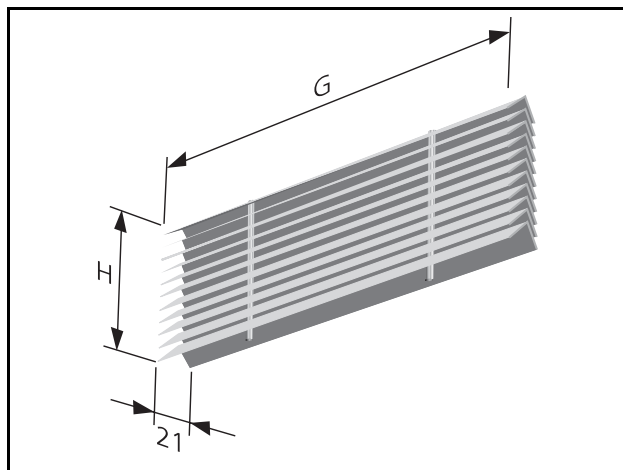
Udskæring for LTA-1-400-200 = A x B = 400 x 200.



**Figur 2.** LTA 1.

1. LTA 1

2. LTAT 1b-50



**Figur 3.** LTA 2.

G = Nom. bredde

H = Nom. Højde

Eksempel:

LTA 1-200-100 G = 200 mm, H = 100 mm.

---

## **SPECIFIKATION**

### **Produkt**

Lysbegrænsende rist til væg LTA**b** -a -bbb-ccc

LTA**b**: 1, 2

Størrelse: (se måltabel)

Tilbehør:

Flangeramme: LTAT 1b-50

### **BESKRIVELSESTEKST**

Swegons rektangulære lysbegrænsende rist type LTA**b** med følgende funktioner:

- Faste lysbegrænsende lameller
- Udført i anodiseret aluminium
- Lakeret, sort

Tilbehør

Flangeramme: LTAT 1b-50 xx st

Størrelse: LTA**b** a - bbb - ccc xx st