

ALAA

ALBATROSS

Jetspridare



ALAA

FUNKTION

ALBATROSS ALA är en riktbar jetspridare för bästa funktion vid över- och undertempererad luft från höjder på upp till 20 meter. Jetstrålens höga induktionseffekt ger effektiv omblandning av rumsluften. Donet är lämpligt för lokaler med stor volym och stora takhöjder som t.ex. sportarenor, köpcenter och fabriksbhallar.

SNABBFAKTA

- Stora flöden
- Riktbart $\pm 30^\circ$ i alla led
- Används vid kylning och uppvärmning
- Tillverkad i anodiserad aluminium
- Ingår i databasen till MagiCAD

SNABBVAL

ALAA Storlek	LUFTFLÖDE - LJUDNIVÅ		
	25 dB(A)	30 dB(A)	35 dB(A)
3	5	11	13
5	29	36	44
8	63	77	92
12	148	179	215
16	235	283	335
20	405	490	600

UTFÖRANDE

Jetspridaren består av en ram och en dysa. Dysan är riktbar $\pm 30^\circ$ åt alla håll i förhållande till ramen. Dysans utlopp är utrustad med en justerbar strypplåt för injustering.

Jetspridaren finns i tre alternativa utföranden för att passa både mot rektangulär- och cirkulär kanal samt mot cirkulär kanalända, s.k. spiroanslutning.

MATERIAL OCH YTBEHANDLING

Jetspridaren är utförd i anodiserad aluminium. Donet kan även levereras lackerat i våra standardfärger. Adapter för anslutning mot cirkulär kanal är tillverkad i galvaniserad stålplåt.

PROJEKTERING

Dimensionering vid olika över- eller undertemperaturer görs enklast med vårt donvalsprogram ProAir web som finns på vår hemsida. Diagram 1 visar vertikalt inträngningsdjup vid olika Δt .

MONTERING (Se figur 1)

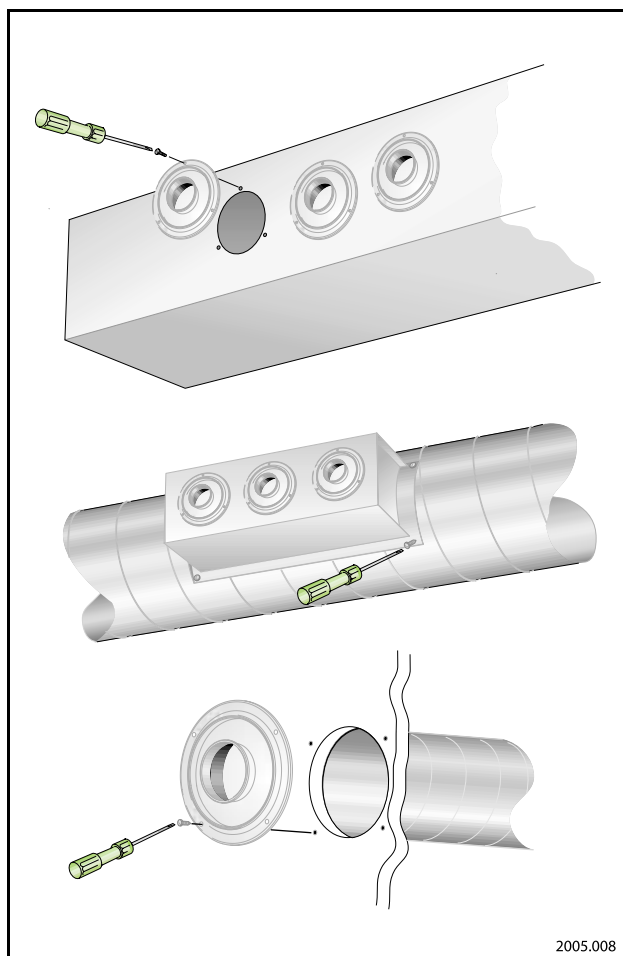
Jetspridaren fixeras direkt mot kanal. Håltagning sker enligt måttabeller.

SKÖTSEL

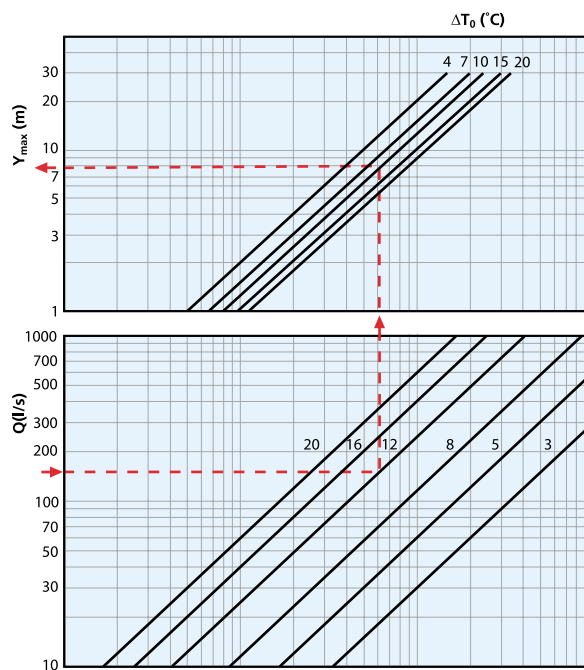
Jetspridaren kräver inget speciellt underhåll, men rengörs vid behov med mild tvållösning.

MILJÖ

Byggvarudeklaration finns på vår hemsida eller kan beställas från något av våra säljkontor.



Figur 1. Montering.



2005.022

Diagram 1. Vertikal kastlängd.

TEKNISKA DATA

- Ljudnivå dB(A) gäller för rum med 10 m² ekvivalent ljudabsorptionsarea.
- Kastlängd $l_{0,2}$ är mätt vid isotermisk inblåsning.

- För beräkning av luftstrålens utbredning, lufthastigheter i vistelsezonen, eller ljudnivåer i rum med andra dimensioner hänvisas till vårt beräkningsprogram ProAir web och ProAc som finns på vår hemsida.

Ljuddata - ALA - Tilluft

Ljudeffektnivå L_w (dB)
Tabell K_{OK}

Storlek ALAA	Mittfrekvens (oktavband) Hz							
	63	125	250	500	1000	2000	4000	8000
3	3	7	9	2	-5	-11	-14	-13
5	5	9	6	0	0	-9	-13	-9
8	9	6	2	4	-3	-11	-14	-10
12	8	4	6	5	-7	-11	-11	-7
16	5	5	9	0	-9	-13	-13	-8
20	7	7	10	0	-8	-14	-11	-7
Tol. ±	2	2	2	2	2	2	2	2

Ljuddämpning ΔL (dB)
Tabell ΔL

Storlek ALAA	Mittfrekvens (oktavband) Hz							
	63	125	250	500	1000	2000	4000	8000
3	23	18	15	10	0	0	0	0
5	22	17	13	9	0	0	0	0
8	19	15	11	7	0	0	0	0
12	16	12	8	3	0	0	0	0
16	13	9	5	2	0	0	0	0
20	11	8	4	1	0	0	0	0
Tol. ±	2	2	2	2	2	2	2	2

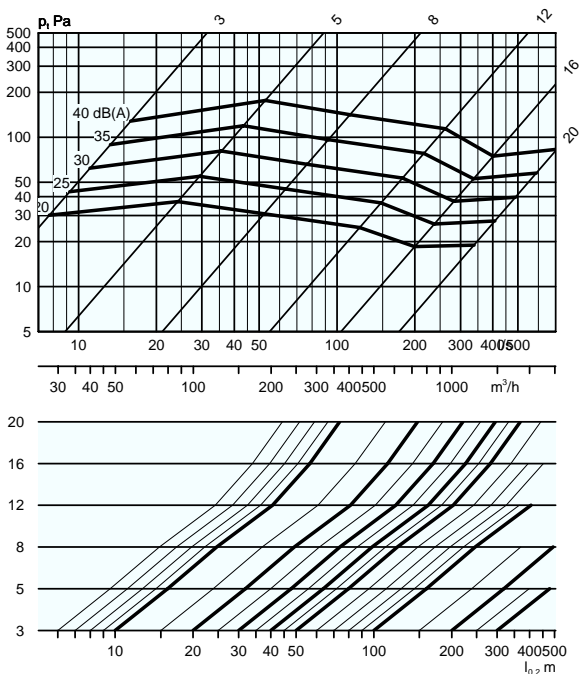
Dimensioneringsdiagram - ALA - Tilluft

Luftflöde - Tryckfall - Ljudnivå - Kastlängd

- Diagrammet anger data för ALA monterat frihängande.
- Diagrammet skall ej användas för injustering.
- dB(A) gäller för normaldämpat rum (4 dB rumsdämpning).

- dB(C) värdet ligger normalt 6-9 dB högre än dB(A) värdet. För noggrannare beräkning se beräkningsmall i katalogens tekniskdel under kapitel Akustik.

ALAA



ALAA

MÅTT OCH VIKT

ALAA-1

Storlek	A	C	ØD1	ØE	ØF	ØG	Vikt,kg
3	44	50	40	107	133	80	0,2
5	91	115	65	162	184	142	0,5
8	129	169	100	232	253	209	0,8
12	201	265	165	336	358	318	1,6
16	249	353	230	444	474	425	2,4
20	296	421	300	526	554	500	4,5

Håltagningsmått = ØG

ALAA-2

Storlek	A	B	C	ØD1	ØD2
3	44	100	70	40	62
5	91	120	140	65	124
8	129	150	179	100	199
12	201	180	275	165	314
16	249	220	363	230	399
20	296	250	432	300	499

ALAA-2

Storlek	ØE	ØF	ØG	J	Vikt,kg
3	107	133	80	5	0,2
5	162	184	142	15	0,5
8	232	253	209	20	0,9
12	336	358	318	30	1,8
16	444	474	425	35	2,7
20	526	554	500	50	5,1

Håltagningsmått = ØG

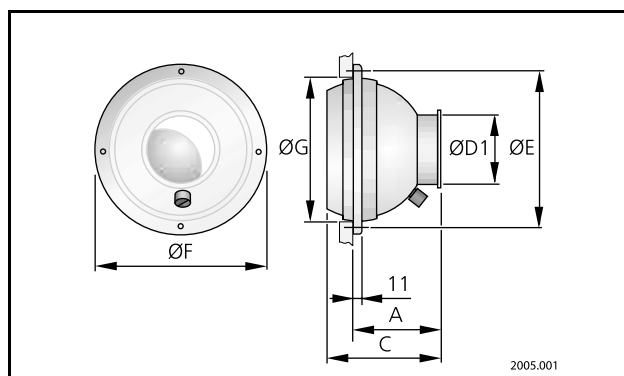
ALAA-3

Storlek	A	B	H	L1	L2	L3	L4	L5	L6
3	44	100	200	200	400	600	800	1000	1200
5	91	120	250	250	500	750	1000	1250	1500
8	129	150	360	360	720	1080	1440	1800	2160
12	201	180	470	470	940	1410	1880	2350	2820
16	249	220	630	630	1260	1890	2520	3150	3780
20	296	250	700	700	1400	2100	2800	3500	4200

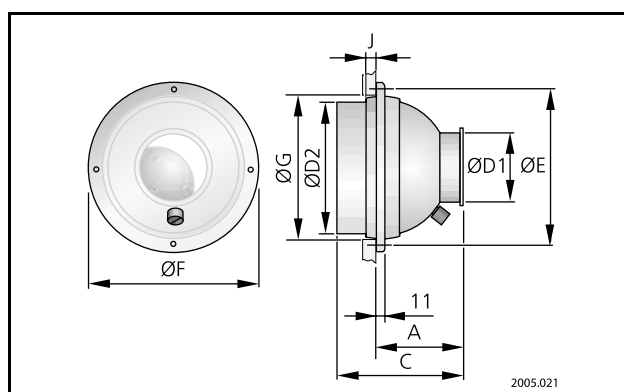
Håltagningsmått = H x L

Tabell 1. Möjliga konfigurationer för anslutning mot cirkulär kanalsida

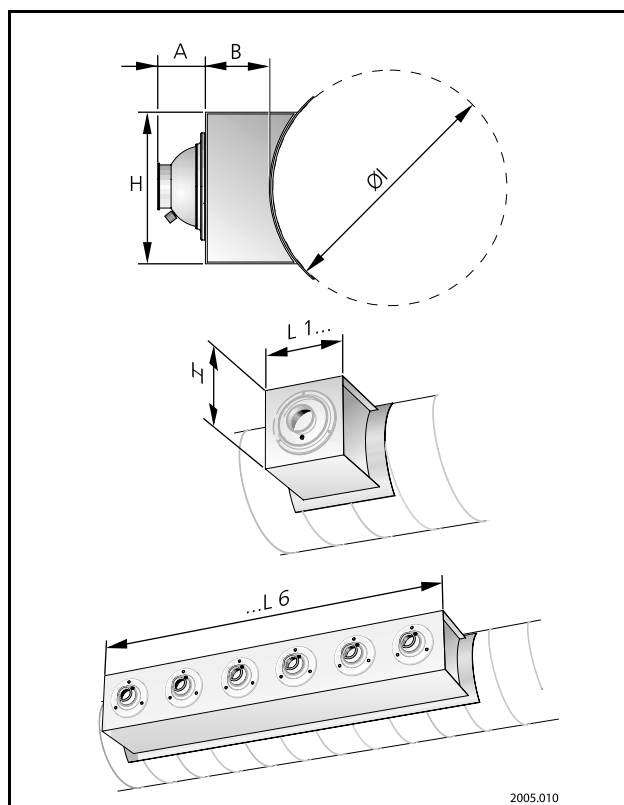
Storlek	ØI								
	250	315	400	500	630	800	1000	1250	1600
3	x	x	x	x					
5		x	x	x	x				
8			x	x	x	x			
12					x	x	x		
16						x	x	x	x
20							x	x	x



Figur 2. ALA-1



Figur 3. ALA-2.



Figur 4. ALA-3.

SPECIFIKATION

Produkt

Cirkulärt takdon för tilluft ALAa -a -bb -cccc -d

Montage typ:

Rektangulär kanalsida: 1

Cirkulär kanalända: 2

Cirkulär kanalsida: 3

Storlek:

3, 5, 8, 12, 16, 20

Kanaldimension

(endast montage typ 2 och 3)

För typ 2:

3-Ø63, 5-Ø125

8-Ø200, 12-Ø315

16-Ø400, 20-Ø500

För typ 3:

Se tabell 1.

Antal jetspridare (endast montage typ 3): 1 - 6

BESKRIVNINGSTEXT

Exempel på beskrivningstext enligt VVS AMA.

TD XX

Swegons cirkulära jetspridare för montage i kanalsida typ ALAa, med följande funktioner:

- Riktbar $\pm 30^\circ$ i alla led
- Strypspjäll
- Tillverkad i anodiserad aluminium

Storlek:

ALAa -1 - 8

xx st

ALAa -2 - 5 - 315

xx st

ALAa