



FUNKTION

ALBATROSS ALJ är en riktbar jetspridare för bästa funktion vid över- och undertempererad luft från höjder på upp till 20 meter. Jetstrålens höga induktionseffekt ger effektiv omblandning av rumsluften. Donet är lämpligt för lokaler med stor volym och stora takhöjder och passar med sitt stilrena utseende i bl.a. konserthallar, passagerarterminaler och vestibuler.

SNABBFAKTA

- Stora flöden
- Riktbart $\pm 30^\circ$ i alla led
- Används vid kylning och uppvärmning
- Tillverkad i anodiserad aluminium
- Finns i alternativa färger
- Dold infästning
- Ingår i databasen till MagiCAD

SNABBVAL

LUFTFLÖDE - LJUDNIVÅ			
ALJa	l/s		
Storlek	25 dB(A)	30 dB(A)	35 dB(A)
5	20	24	29
8	50	58	65
12	165	181	210
16	340	400	440

UTFÖRANDE

Jetspridaren består av en ram, en dysa och en krans. Dysan är riktbar $\pm 30^\circ$ åt alla håll i förhållande till ramen. Kranen döljer infästningen mot underlaget.

Jetspridaren finns i två alternativa utföranden för att passa mot rektangulär kanal alternativt mot cirkulär kanalända, s.k. spiroanslutning.

MATERIAL OCH YTBEHANDLING

Dysan och kranen är utförda i anodiserad aluminium och är lackerade i vår vita standardfärg RAL 9010. Ramen är utförd i galvaniserad stålplåt. Jetspridaren kan även levereras i våra standardfärger.

PROJEKTERING

Dimensionering vid olika över- eller undertemperaturer görs enklast med vårt donvalsprogram ProAir web som finns på vår hemsida. Diagram 1 visar vertikalt inträngningsdjup vid olika Δt .

MONTERING (Se figur 1)

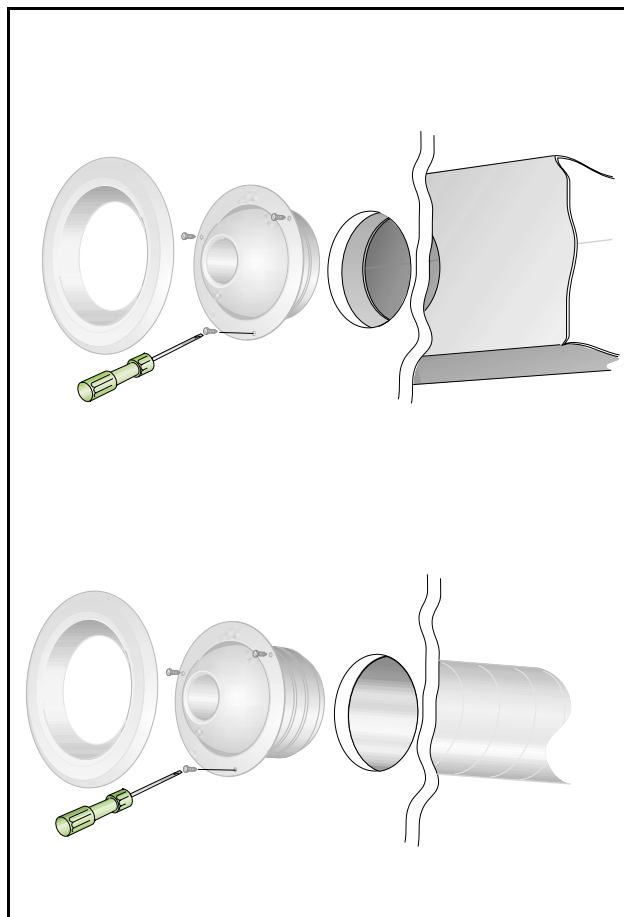
Eventuell håltagning sker enligt måttabell. Jetspridaren fixeras mot kanalsida/vägg med skruv. Därefter trycks kranen mot ramen så att fjäderfästena greppar.

SKÖTSEL

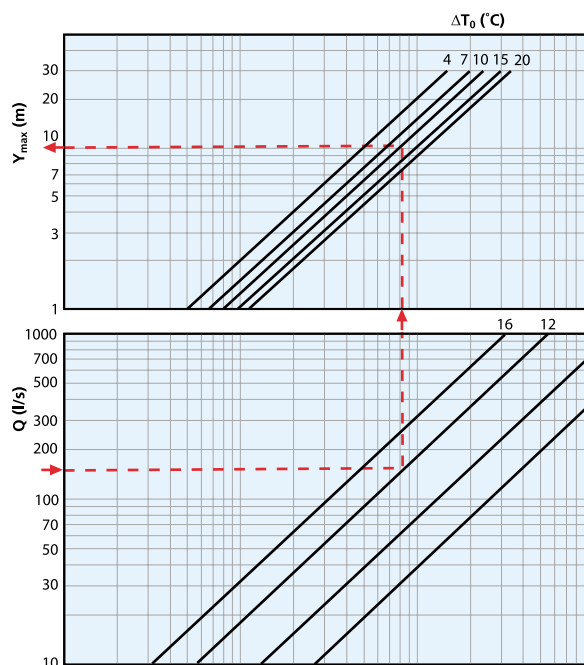
Jetspridaren kräver inget speciellt underhåll, men rengörs vid behov med mild tvålösning.

MILJÖ

Byggvarudeklaration finns på vår hemsida eller kan beställas från något av våra säljkontor.



Figur 1. Montering.



2005.025

Diagram 1. Vertikal kastlängd.

TEKNISKA DATA

- Ljudnivå dB(A) gäller för rum med 10 m² ekvivalent ljudabsorptionsarea.
- Kastlängd $l_{0,2}$ är mätt vid isothermisk inblåsning.

- För beräkning av luftstrålens utbredning, lufthastigheter i vistelsezonen, eller ljudnivåer i rum med andra dimensioner hänvisas till vårt beräkningsprogram ProAir web och ProAc som finns på vår hemsida.

Ljuddata - ALJ - Tilluft

Ljudeffektnivå L_w (dB)
Tabell K_{OK}

Storlek ALJa	Mittfrekvens (oktavband) Hz							
	63	125	250	500	1000	2000	4000	8000
5	0	-9	-6	-7	-3	1	-10	-12
8	-1	6	-11	-9	-1	0	-11	-10
12	-1	-4	-5	-6	-2	-5	-11	-10
16	3	-1	2	5	-1	-10	-13	-10
Tol. ±	2	2	2	2	2	2	2	2

Ljuddämpning ΔL (dB)
Tabell ΔL

Storlek ALJa	Mittfrekvens (oktavband) Hz							
	63	125	250	500	1000	2000	4000	8000
5	23	18	15	10	0	0	0	0
8	22	17	13	9	0	0	0	0
12	19	15	11	7	0	0	0	0
16	16	12	8	3	0	0	0	0
Tol. ±	2	2	2	2	2	2	2	2

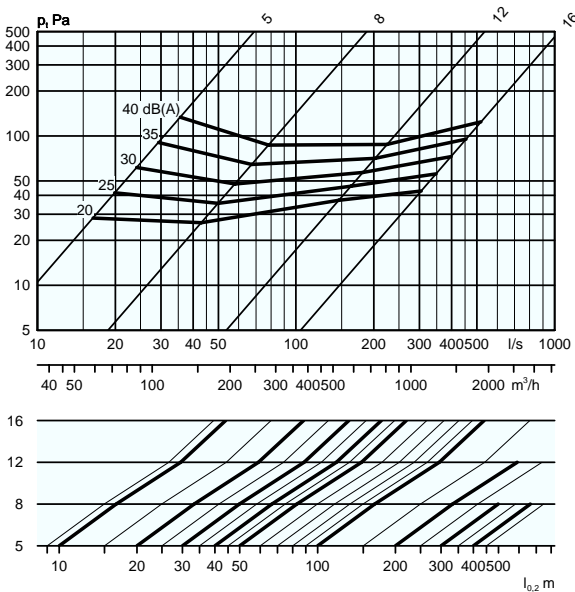
Dimensioneringsdiagram - ALJ - Tilluft

Luftflöde - Tryckfall - Ljudnivå - Kastlängd

- Diagrammet anger data för ALJ monterat frihängande.
- Diagrammet skall ej användas för injustering.
- dB(A) gäller för normaldämpat rum (4 dB rumsdämpning).

- dB(C) värdet ligger normalt 6-9 dB högre än dB(A) värdet. För noggrannare beräkning se beräkningsmall i katalogens tekniskdel under kapitel Akustik.

ALJa



ALJa

MÅTT OCH VIKT

ALJa-1

Storlek	A	B	C	ØD1	ØD2
5	22	55	91	55	140
8	34	93	135	90	209
12	57	125	198	155	313
16	78	149	284	220	422

ALJa-1

Storlek	ØE	ØF	G	ØH	Vikt,kg
5	176	210	18	150	0,7
8	235	268	18	217	1,6
12	343	376	19	323	3,2
16	478	511	20	433	1,7

Håltagningsmått = ØH

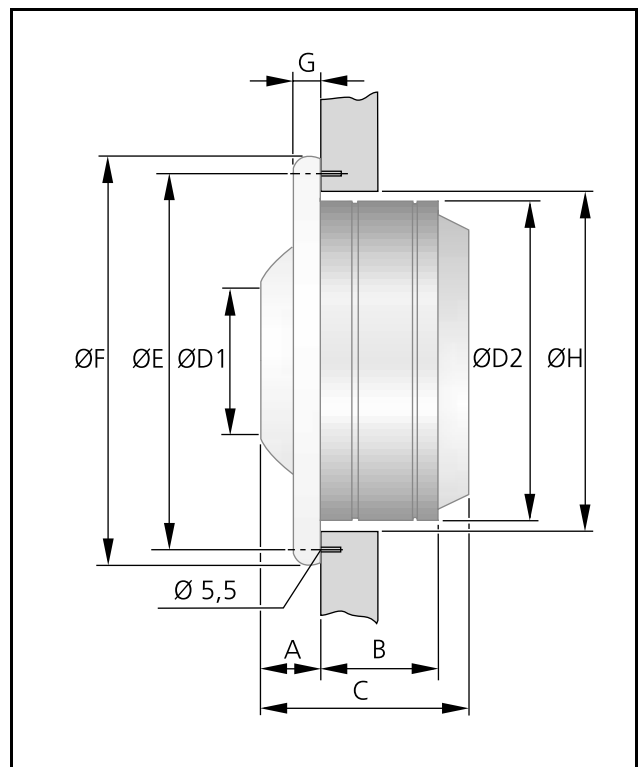
ALJa-2

Storlek	A	B	C	ØD1	ØD2
5	22	111	183	55	98
8	34	152	236	90	158
12	57	195	302	155	248
16	78	210	338	220	398

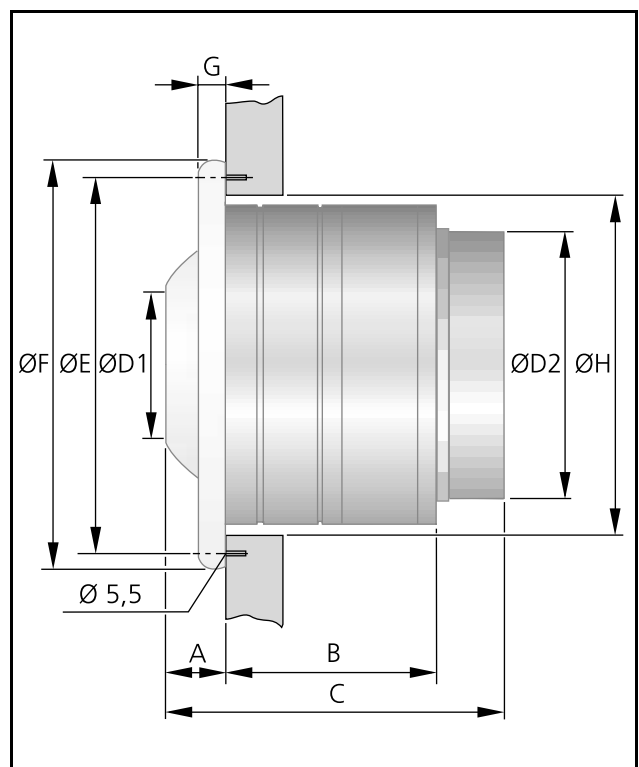
ALJa-2

Storlek	ØE	ØF	G	ØH	Vikt,kg
5	176	210	18	150	1,1
8	235	268	18	217	2,4
12	343	376	19	323	4,6
16	478	511	20	433	6,5

Håltagningsmått = ØH



Figur 2. ALJ-1



Figur 3. ALJ-2.

SPECIFIKATION

Produkt

Cirkulärt takdon för tilluft ALJa -a -bb -ccc
Montage typ:
Rektangulär kanalsida: 1
Cikular kanalända: 2
Storlek:
5, 8, 12, 16
Kanaldimension (endast montage typ 2)
5-Ø100, 8-Ø160, 12-Ø250, 16-Ø400

BESKRIVNINGSTEXT

Exempel på beskrivningstext enligt VVS AMA.

TD XX

Swegons cirkulära jetspridare för montage i kanalsida typ ALJa, med följande funktioner:

- Riktbar $\pm 30^\circ$ i alla led
- Med dold infästning
- Tillverkad i anodiserad aluminium

Storlek: ALJa -1 - 8
ALJa -2 - 5 - 100

xx st
xx st

