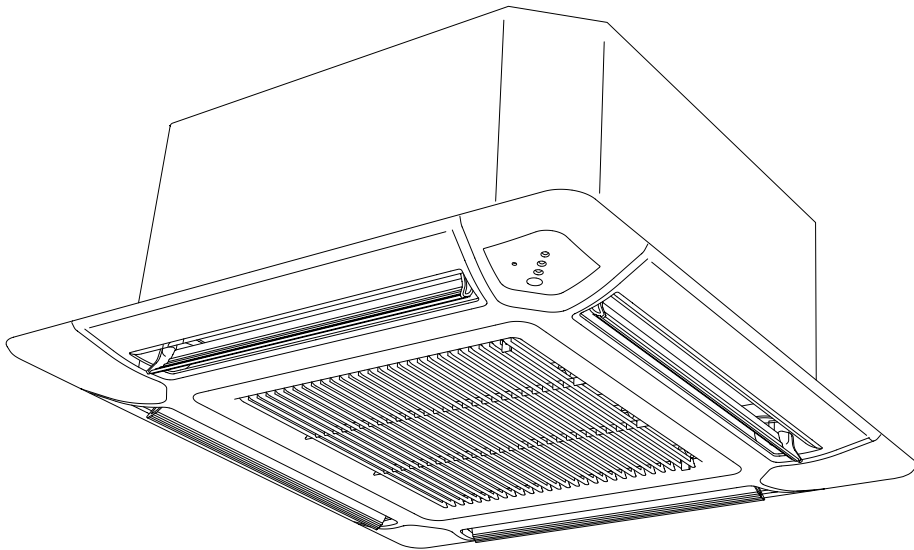


AIR CONDITIONER
CASSETTE TYPE

OPERATING MANUAL
BEDIENUNGSANLEITUNG
MODE D'EMPLOI
MANUAL DE FUNCIONAMIENTO
MANUALE DI ISTRUZIONI
ΕΓΧΕΙΡΙΔΙΟ ΛΕΙΤΟΥΡΓΙΑΣ
MANUAL DE INSTRUÇÕES
РУКОВОДСТВО ПО ЭКСПЛУАТАЦИИ
KULLANMA KİTABI
使用説明書



KEEP THIS MANUAL FOR FUTURE REFERENCE
DIESE ANLEITUNG BITTE SORGFÄLTIG AUFBEWAHREN
CONSERVEZ CE MODE D'EMPLOI AFIN DE POUVOIR VOUS Y RÉFÉRER ULTÉRIEUREMENT
GUARDE ESTE MANUAL PARA PODERLO CONSULTAR EN EL FUTURO
CONSERVARE QUESTO MANUALE PER OGNI EVENTUALE FUTURO RIFERIMENTO
ΚΡΑΤΗΣΤΕ ΤΟ ΕΓΧΕΙΡΙΔΙΟ ΓΙΑ ΜΕΛΛΟΝΤΙΚΗ ΑΝΑΦΟΡΑ
GUARDE ESTE MANUAL PARA CONSULTA POSTERIOR
СОХРАНИТЕ НАСТОЯЩЕЕ РУКОВОДСТВО ДЛЯ БУДУЩИХ ССЫЛОК
BU KILAVUZU, DAHA SONRA BAŞVURMAK ÜZERE SAKLAYIN
請保存本說明書以供日後參考

P/N9374379231-02

English

Deutsch

Français

Español

Italiano

Ελληνικά

Português

Русский

Türkçe




中國語

INHALTSVERZEICHNIS

VORSICHTSMASSNAHMEN	1	EINSTELLEN DER LUFTSTROMRICHTUNG	9
MERKMALE UND FUNKTIONEN	2	AUTOMATISCHE LUFTLEITLAMELLEN-	
BEZEICHNUNG DER TEILE	2	FÜHRUNG	9
VORBEREITUNGEN VOR INBETRIEBNAHME	4	ENERGIESPARBETRIEB	10
BETRIEB	5	PFLEGE UND INSTANDHALTUNG	11
TIMER-BETRIEB	7	DEN SIGNALCODE DER FERNBEDIENUNG	
SCHLAFZEIT-TIMER	8	WÄHLEN	12
ZURÜCKSETZEN DER FILTERLAMPE	8	FEHLERSUCHE	12
AUTOMATISCHE UMSCHALTUNG	8	HINWEISE ZUM BETRIEB	14

VORSICHTSMASSNAHMEN

- Vor Inbetriebnahme der Geräte lesen Sie bitte den Abschnitt "Vorsichtsmaßnahmen" sorgfältig durch.
- Alle Anleitungen in diesem Abschnitt beziehen sich auf Sicherheit und garantiert sichere Bedienungsbedingungen.
- "GEFAHR", "WARNUNG" und "VORSICHT" haben im Rahmen dieser Anweisungen folgende Bedeutung:

 GEFAHR!	Diese Kennzeichnung weist auf Verfahren hin, die bei unsachgemäßer Ausführung mit großer Wahrscheinlichkeit zum Tode oder zu schweren Verletzungen des Benutzers oder des Kundendienstpersonals führen.
 WARNUNG!	Dieser Hinweis weist auf eine Gefahr hin oder auf eine unsachgemäße Handhabung, wodurch eine Verletzung oder Lebensgefahr bestehen kann.
 VORSICHT!	Dieser Hinweis weist auf eine Gefahr hin oder unsachgemäßen Betrieb, der zu Verletzungen, Beschädigungen und Sachschaden führen kann.

GEFAHR!

- Versuchen Sie auf keinen Fall, dieses Klimagerät selbst zu installieren.
- Dieses Gerät enthält keine Teile, die vom Benutzer gewartet werden können. Überlassen Sie sämtliche Reparaturarbeiten qualifiziertem Kundendienstpersonal.
- Bei einem Umzug sind die erforderlichen Demontage- und Neuinstallationsarbeiten von einem qualifizierten Montagetechniker auszuführen.
- Halten Sie sich nicht längere Zeit direkt im Strom der klimatisierten Luft auf.
- Stecken Sie weder Finger noch andere Gegenstände in den Luftauslaß oder in den Lufteinlaß.
- Betrieb der Klimaanlage nicht durch Ausschalten des Stromunterbrechers usw. starten und stoppen.
- Bei einer Fehlfunktion (z.B. bei Brandgeruch) Betrieb sofort unterbrechen, Trennschalter ausschalten und zugelassenen Fach-Kundendienst zu Rate ziehen.

VORSICHT!

- Sorgen Sie beim Betrieb für ausreichende Belüftung.
- Leiten Sie den Luftstrom nicht auf eine Feuerstelle oder ein Heizgerät.
- Steigen Sie nicht auf das Klimagerät und stellen Sie keine Gegenstände auf dem Gerät ab.
- Hängen Sie keine Gegenstände am Innengerät auf.
- Stellen Sie keine Blumenvasen oder Flüssigkeiten enthaltende Behälter auf das Klimagerät.
- Verschütten Sie keine Flüssigkeiten auf das Klimagerät.
- Berühren Sie das Klimagerät beim Betrieb nicht mit nassen Händen.
- Trennen Sie das Klimagerät vom Netz, wenn es längere Zeit nicht betrieben werden soll.
- Beim Reinigen der Klimaanlage oder Auswechseln des Luftfilters stets Trennschalter ausschalten.
- Während des Heizens werden die Anschlußarmaturen heiß: mit Vorsicht handhaben.
- Überprüfen Sie das Gerät in regelmäßigen Abständen auf einwandfreie Installation.
- Halten Sie Haustiere und Pflanzen nicht im direkten Luftstrom.
- Wird die Klimaanlage nach einer längeren Unterbrechung, z. B. im Winter, wieder angeschlossen, zuerst mindestens 12 Stunden vor Gerätestart den Netzschalter einschalten.
- Trinken Sie nicht das aus dem Klimagerät ablaufende Wasser.
- Das Klimagerät darf nicht zur Lagerung von Lebensmitteln, pflanzlichen oder tierischen Produkten, Präzisionsgeräten und Kunstwerken verwendet werden.
- Die Kühlrippen dürfen keinem starken Druck ausgesetzt werden.
- Betreiben Sie das Klimagerät nie ohne Luftfilter.
- Lufteinlaß und -auslaß dürfen nicht verstellt oder verdeckt werden.
- Achten Sie darauf, daß sich elektronische Geräte in einem Abstand von mindestens einem Meter von Innen- und Außengerät befinden.
- Vermeiden Sie eine Installation des Klimagerätes in der Nähe eines Kamins oder anderen Heizgerätes.
- Beim Installieren der Innen- oder Außeneinheiten darauf achten, dass Kleinkinder keinen Zugang haben.
- Verwenden Sie keine zündfähigen Gase in der Nähe des Klimagerätes.

MERKMALE UND FUNKTIONEN

AUTOMATIKBETRIEB

● KÜHLMODELL

Drücken Sie den START/STOP-Knopf. Das Gerät beginnt den automatischen Betrieb je nach Einstellung in der Betriebsart Kühlen oder Entfeuchten und richtet sich dabei nach dem Thermostaten und der momentanen Raumtemperatur.

● HEIZ-/KÜHLMODELL (UMKEHRZYKLUS)

Drücken Sie den START/STOP-Knopf. Das Gerät beginnt den automatischen Betrieb je nach Einstellung in der Betriebsart Heizen, Kühlen oder Überwachung und richtet sich dabei nach dem Thermostaten und der momentanen Raumtemperatur.

SCHLAFZEIT-TIMER

● KÜHLMODELL

Wenn in den Betriebsarten Kühlen oder Entfeuchten die SLEEP-Taste gedrückt wird, wird die Einstellung des Thermostaten während der Betriebsperiode allmählich erhöht. Wenn die eingestellte Zeit erreicht ist, schaltet sich das Gerät automatisch ab.

● HEIZ-/KÜHLMODELL (UMKEHRZYKLUS)

Wenn in der Betriebsart Heizen die SLEEP-Taste gedrückt wird, wird die Einstellung des Thermostaten während der Betriebsperiode allmählich verringert; in den Betriebsarten Kühlen oder Entfeuchten wird die Einstellung des Thermostaten während der Betriebsperiode allmählich erhöht. Wenn die eingestellte Zeit erreicht ist, schaltet sich das Gerät automatisch ab.

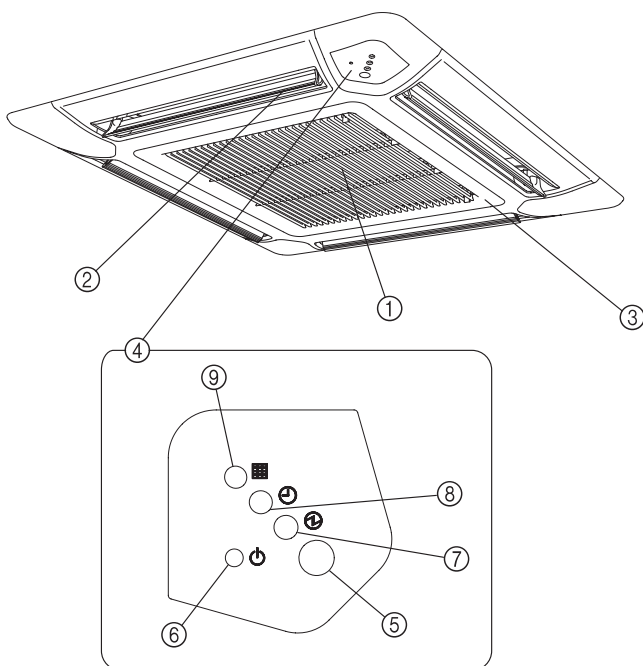
DRAHTLOSE FERNBEDIENUNG

Die drahtlose Fernbedienung ermöglicht eine bequeme Steuerung des Klimagerätes aus der Entfernung.

SCHIMMELFESTER LUFTFILTER

Der Luftfilter weist eine Schimmelbildung verhütende Oberflächenbehandlung auf, die einen sauberen Betrieb gewährleistet und die Pflege vereinfacht.

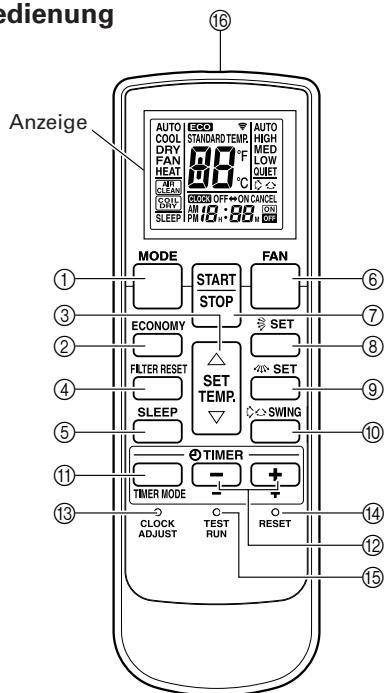
BEZEICHNUNG DER TEILE



- ① Luftfilter (Luftansauggitter)
- ② Luftleitlamellen
- ③ Luftansauggitter
- ④ Bedienungsfeld
- ⑤ Signalempfänger der Fernbedienung
- ⑥ Taste MANUAL AUTO
- ⑦ OPERATION-Anzeigelampe
- ⑧ TIMER-Anzeigelampe
- ⑨ FILTERLAMPE

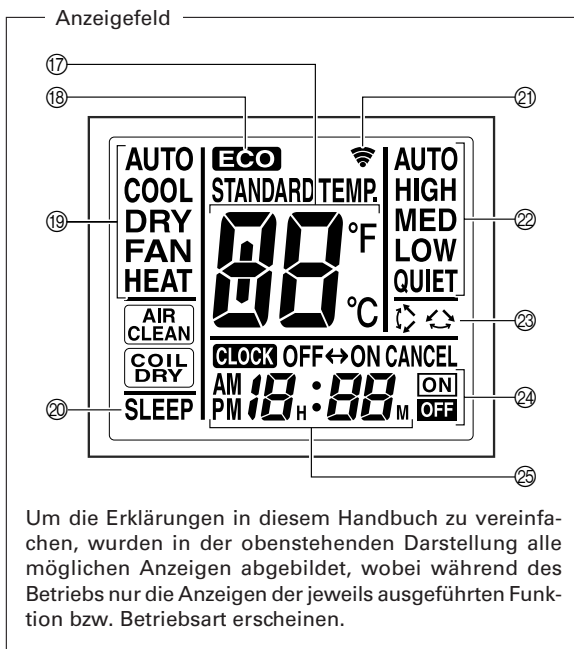
BEZEICHNUNG DER TEILE

Fernbedienung



- ① **MODE-Taste (Betriebsart)**
- ② **ECONOMY-Taste (Energiesparen)**
- ③ **Einstelltasten für Temperatur (SET TEMP.) (▲ / ▼)**
- ④ **FILTER RESET-Taste (Zurücksetzen der Filterlampe)**
- ⑤ **Taste für Schlafzeit-Timer (SLEEP)**
- ⑥ **FAN-Taste (Gebläse)**
- ⑦ **START/STOP-Taste**
- ⑧ **SET-Taste (EINSTELLEN) (Vertikal)**
- ⑨ **SET-Taste (EINSTELLEN) (Horizontal)**
- ⑩ **SWING-Taste**
- ⑪ **TIMER MODE-Taste (Timer-Betriebsart)**
- ⑫ **TIMER SET-Tasten (+ / -)**
- ⑬ **CLOCK ADJUST-Taste**
- ⑭ **RESET-Taste**
- ⑮ **Testlauf-taste (TEST RUN)**

- Diese Taste wird während der Installation der Klimaanlage benutzt und sollte im normalen Betrieb nicht betätigt werden, da dies zu fehlerhaftem Betrieb des Klimaanlage-Thermostats führt.
- Wird diese Taste während des normalen Betriebs gedrückt, so schaltet das Gerät auf die Test-Betriebsart um, und die Anzeigelampen OPERATION und TIMER am Innengerät beginnen gleichzeitig zu blinken.
- Zum Beenden des Testbetriebs der Klimaanlage drücken Sie die START/STOP-Taste.



Um die Erklärungen in diesem Handbuch zu vereinfachen, wurden in der obenstehenden Darstellung alle möglichen Anzeigen abgebildet, wobei während des Betriebs nur die Anzeigen der jeweils ausgeführten Funktion bzw. Betriebsart erscheinen.

- ⑮ **Signalgeber**
- ⑰ **Anzeige der Einstelltemperatur**
- ⑱ **ECONOMY-Anzeige (Energiesparen)**
- ⑲ **Betriebsart-Anzeige**
- ⑳ **SLEEP-Anzeige**
- ㉑ **Übertragungsanzeige**
- ㉒ **Anzeige der Gebläsedrehzahl**
- ㉓ **SWING-Anzeige**
- ㉔ **Anzeige der Timer-Funktion**
- ㉕ **Anzeige für Zeiteinstellung**

Einige Innengeräte sind nicht mit allen Funktionen ausgestattet, die durch die Tasten dieser Fernbedienung angezeigt werden. Wird eine nicht mit einer Funktion belegte Taste der Fernbedienung gedrückt, so gibt das Innengerät akustische Signale ab und die Anzeigelampen OPERATION, TIMER und FILTER leuchten auf.

VORBEREITUNGEN VOR INBETRIEBNAHME

Einlegen der Batterien (R03/LR03 × 2)

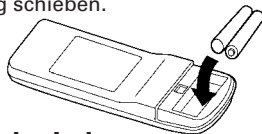
- 1 Drücken Sie auf die Marke  an der Rückseite der Fernbedienung und verschieben Sie den Batteriefachdeckel, um ihn zu öffnen.**

Auf die Marke  drücken und in Pfeilrichtung schieben.

- 2 Legen Sie zwei Batterien ein.**

Auf richtige Polarität (\oplus/\ominus) achten.

- 3 Bringen Sie den Batteriefachdeckel wieder an.**



VORSICHT!

- Ergreifen Sie geeignete Vorsichtsmaßnahmen, um zu verhindern, daß Kleinkinder versehentlich Batterien verschlucken.
- Wenn die Fernbedienung längere Zeit nicht verwendet werden soll, entfernen Sie die Batterien um eine mögliche Beschädigung durch Auslaufen von Batterieelektrolyt zu vermeiden.
- Falls Batterieelektrolyt in Kontakt mit Haut, Augen oder Mund gelangt, die betroffenen Stellen unverzüglich mit reichlich Wasser abspülen und einen Arzt aufsuchen.
- Erschöpfte Batterien sollten möglichst bald ausgewechselt und vorschriftsmäßig entsorgt werden.
- Versuchen Sie auf keinen Fall, die Batterien aufzuladen.

Einstellen der Uhrzeit

- 1 Drücken Sie auf den CLOCK ADJUST-Knopf.**

Den Knopf mit einem spitzen Gegenstand (Kugelschreiber o.ä.) eindrücken.

- 2 Zum Einstellen der Uhr auf die aktuelle Zeit dienen die Tasten TIMER SET-Tasten (\oplus / \ominus)**

Taste \oplus :Die Ziffern werden inkrementiert.

Taste \ominus :Die Ziffern werden dekrementiert.

(Bei jeder Betätigung einer dieser Tasten wird die Zeitanzeige in 1-Minuten-Schritten erhöht bzw. verringert; werden die Tasten gedrückt gehalten, so beginnt sich die Zeitanzeige in 10-Minuten-Schritten zu ändern.)

- 3 Bitte drücken Sie die CLOCK ADJUST-Taste erneut.**

Damit ist die Einstellung der Uhrzeit beendet, und die Uhr läuft an.

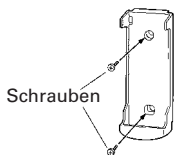
Wechseln Sie die Batterien stets paarweise gegen zwei Batterien des gleichen Typs aus.

Unter normalen Betriebsbedingungen sollten Batterien etwa 1 Jahr lang halten. Wenn auf der Fernbedienung der Betriebsumfang merklich beeinträchtigt ist, ersetzen Sie bitte die Batterien und drücken Sie die RESET-Taste mit der Spitze eines Kugelschreibers oder mit einem sonstigen dünnen Gegenstand.

Hinweise zum Gebrauch der Fernbedienung

- Für einwandfreie Übertragung muß der Geber an der Vorderseite der Fernbedienung auf den Signalempfänger am Klimagerät gerichtet werden.
- Betriebsbereich: ca. 7 Meter
- Einwandfreier Empfang durch das Klimagerät wird durch ein akustisches Signal bestätigt.
- Ertönt kein Piepton, drücken Sie die Taste an der Fernbedienung erneut.

Montage der Halterung für die Fernbedienung



- 1 Montieren der Halterung.**



- 2 Einsetzen der Fernbedienung.**



- 3 Entfernen der Fernbedienung zum Gebrauch.**

BETRIEB

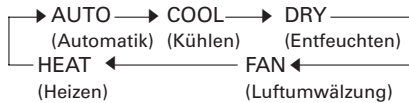
Wahl der Betriebsart

1 Drücken Sie die START/STOP-Taste.

Die OPERATION (BETRIEBS)-Anzeigelampe der Innenanlage leuchtet. Das Klimagerät schaltet sich ein.

2 Drücken Sie die MODE-Taste (Betriebsart) zur Auswahl der Betriebsart.

Bei jeder Betätigung der Taste wechselt die Betriebsart in der folgenden Reihenfolge:



Nach ca. drei Sekunden erscheinen die vorigen Anzeigen wieder im Anzeigefeld.

Einstellen des Thermostats

Drücken Sie die Einstell Tasten für Temperatur (SET TEMP.).

Taste ▲ : Zum Erhöhen der Thermostateinstellung.

Taste ▼ : Zum Verringern der Thermostateinstellung.

●Thermostat-Einstellbereich:

Automatik 18 °C bis 30 °C

Heizen 16 °C bis 30 °C

Kühlen, Entfeuchten 18 °C bis 30 °C

In der Betriebsart FAN (Luftumwälzung) kann der Thermostat nicht zur Einstellung der gewünschten Raumtemperatur verwendet werden (die Einstelltemperatur erscheint nicht im Anzeigefeld der Fernbedienung).

Nach ca. drei Sekunden erscheinen die vorigen Anzeigen wieder im Anzeigefeld.

Bei der Thermostateinstellung handelt es sich um einen Richtwert; die tatsächliche Raumtemperatur kann geringfügig von diesem Wert abweichen.

Einstellen der Gebläsedrehzahl

Drücken Sie die FAN-Taste (Gebläse).

Bei jeder Betätigung der Taste wechselt die Gebläsedrehzahl in der folgenden Reihenfolge:



Nach ca. drei Sekunden erscheinen die vorigen Anzeigen wieder im Anzeigefeld.

Bei Einstellung der FAN CONTROL-Taste auf Automatikbetrieb (AUTO):

Heizen : Zu Beginn des Automatikbetriebs sowie bei niedriger Temperatur der in den Raum geblasenen Luft arbeitet das Gebläse mit niedriger Drehzahl; bei steigender Temperatur der in den Raum geblasenen Luft wird die Drehzahl erhöht. Bei einer niedrigen Temperatur der vom Innengerät in den Raum geblasenen Luft jedoch arbeitet das Gebläse mit sehr niedriger Drehzahl.

Kühlen : Sobald die Raumtemperatur ungefähr die Einstelltemperatur erreicht hat, wird die Gebläsedrehzahl verringert.

Luftumwälzung : Das Gebläse schaltet sich abwechselnd ein und aus; wenn es eingeschaltet ist, läuft es mit niedriger Drehzahl.

Im Überwachungsbetrieb sowie zu Beginn des Heizbetriebs läuft das Gebläse mit sehr niedriger Drehzahl.

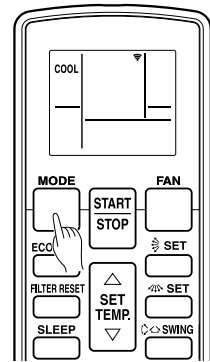
QUIET-Betrieb (superleise)

Bei Einstellung auf "Quiet":

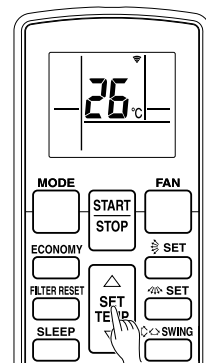
Der superleise Betrieb beginnt. Die Luftstrommenge des Innengerätes wird reduziert, um einen leiseren Kühlbetrieb zu ermöglichen.

● In der Betriebsart Entfeuchten steht der superleise Betrieb nicht zur Verfügung. (Dies gilt auch nach Wahl des Entfeuchtens während des Automatikbetriebs.)

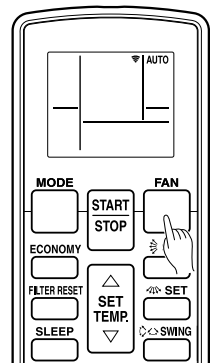
● Während des superleisen Betriebs werden die Heiz- und Kühlleistung geringfügig reduziert. Wenn der Raum im QUIET-Betrieb nicht warm bzw. kühl wird, ändern Sie bitte die Lüftergeschwindigkeit (Fan Speed) des Klimagerätes.



Beispiel: Einstellung auf COOL.



Beispiel: Einstellung auf 26 °C.



Beispiel: Einstellung auf AUTO.

Zum Ausschalten des Klimagerätes

Drücken Sie die START/STOP-Taste.

Die OPERATION (BETRIEBS)-Anzeigelampe erlischt.

Über den Betrieb der AUTO CHANGEOVER (WECHSELAUTOMATIK)

Automatikbetrieb (Betriebsart AUTO):

- Wenn der Betrieb der AUTO CHANGEOVER (WECHSELAUTOMATIK) erstmalig gewählt wird, arbeitet das Gebläse etwa eine Minute lang mit sehr niedriger Drehzahl. Während dieser Zeit stellt das Gerät die Raumbedingungen fest und wählt die geeignete Betriebsart.

Wenn der Unterschied zwischen der Thermostateinstellung und der tatsächlichen Raumtemperatur mehr als +2 °C beträgt

→ Kühl- oder Lufttrocknungsbetrieb

(Wenn die Außentemperatur niedrig ist, kann Monitorbetrieb eingestellt werden.)

Wenn der Unterschied zwischen der Thermostateinstellung und der tatsächlichen Raumtemperatur innerhalb von ± 2 °C liegt

→ Monitorbetrieb

Wenn der Unterschied zwischen der Thermostateinstellung und der tatsächlichen Raumtemperatur mehr als -2 °C beträgt

→ Heizbetrieb

(Wenn die Außentemperatur hoch ist, kann Monitorbetrieb eingestellt werden.)

- Wenn das Klimagerät Ihre Raumtemperatur in die Nähe der Thermostateinstellung gebracht hat, beginnt der Monitorbetrieb. Im Monitorbetrieb arbeitet das Gebläse mit niedriger Drehzahl. Wenn sich die Raumtemperatur daraufhin ändert, wählt das Klimagerät erneut die geeignete Betriebsart (Heizen, Kühlen), um die Temperatur dem auf dem Thermostat eingestellten Wert anzupassen.

(Der Bereich des Monitorbetriebs beträgt ± 2 °C im Verhältnis zur Thermostateinstellung.)

- Wenn die vom Gerät automatisch gewählte Betriebsart nicht Ihren Wünschen entspricht, wählen Sie eine der Betriebsarten (HEIZEN, KÜHLEN, LUFTTROCKNEN, GEBLÄSE).

Hinweise zu den einzelnen Betriebsarten

Heizen (Betriebsart HEAT):

- Diese Betriebsart dient zum Erwärmen der Raumluft.
- Nach Wahl der Betriebsart HEAT arbeitet das Klimagerät ca. 3–5 Minuten lang mit niedriger Gebläsedrehzahl, wonach es auf die eingestellte Gebläsedrehzahl umschaltet. Während dieser Zeitdauer erwärmt sich das Innengerät ausreichend, bevor es den vollen Betrieb aufnimmt.
- Wenn die Raumtemperatur sehr niedrig ist, kann sich Eis an der Außenanlage bilden und die Leistung beeinträchtigen. Zum Beseitigen von Eis schaltet die Anlage von Zeit zu Zeit automatisch in den Enteisungszyklus. Während der automatischen Enteisung blinkt die OPERATION (BETRIEBS)-Anzeigelampe (rot) und der Heizbetrieb wird unterbrochen.
- Nach dem Beginn des Heizbetriebs dauert es einige Zeit bis der Raum wärmer wird.

Kühlen (Betriebsart COOL):

- Diese Betriebsart dient zum Klimatisieren der Raumluft.

Entfeuchten (Betriebsart DRY):

- Verwenden Sie diese Betriebsart, um den Raum bei gleichzeitiger Entfeuchtung der Luft leicht zu kühlen.
- In der Betriebsart Entfeuchten ist kein Heizen des Raumes möglich.
- In der Betriebsart Entfeuchten arbeitet das Klimagerät mit niedriger Drehzahl, und das Gebläse des Innengerätes schaltet sich möglicherweise ab und zu aus, damit die Luftfeuchtigkeit wirksamer reduziert werden kann. Das Gebläse kann bei der Einstellung der Raumluftfeuchtigkeit auch mit einer sehr niedrigen Drehzahl arbeiten.
- In der Betriebsart Entfeuchten kann die Gebläsedrehzahl nicht vom Benutzer geändert werden.

Luftumwälzung (Betriebsart FAN):

- Verwendung Sie diese Betriebsart, um die Luft im ganzen Raum zirkulieren zu lassen.

In Betriebsart Heizen:

Stellen Sie den Thermostat auf eine Temperatur ein, die höher ist als die momentane Raumtemperatur. Heizbetrieb ist nicht möglich, wenn der Thermostat auf eine niedrigere Temperatur als die tatsächliche Raumtemperatur eingestellt ist.

In Betriebsart Kühlen/Entfeuchten:

Stellen Sie den Thermostaten auf eine Temperatur ein, die niedriger ist als die momentane Raumtemperatur. Kühlbetrieb bzw. Entfeuchten ist nicht möglich, wenn der Thermostat auf eine höhere Temperatur als die tatsächliche Raumtemperatur eingestellt ist (im Kühlbetrieb arbeitet dann ausschließlich das Gebläse).

In Betriebsart Luftumwälzung:

Das Klimagerät kann nicht zum Heizen oder Kühlen des Raumes verwendet werden.

TIMER-BETRIEB

Vergewissern Sie sich vor dem erstmaligem Gebrauch der Timer-Funktion des Klimagerätes, daß die Fernbedienung auf die richtige Uhrzeit eingestellt worden ist (siehe Seite 4). Ist das Innengerät an eine kabelgebundene Fernbedienung angeschlossen, so kann der Timer nicht mit der drahtlosen Fernbedienung eingestellt werden.

Gebrauch des Einschalt- und Ausschalt-Timers

1 Drücken Sie die START/STOP-Taste. (Falls das Gerät bereits eingeschaltet ist, fahren Sie mit Schritt 2 fort.)

Die OPERATION-Anzeigelampe am Innengerät leuchtet auf

2 Betätigen Sie die TIMER MODE-Taste zur Wahl der Einstellung OFF (Ausschalt-Timer) bzw. ON (Einschalt-Timer).

Bei jeder Betätigung der Taste wechselt die Timer-Funktion in der folgenden Reihenfolge:



Die grüne TIMER-Anzeigelampe am Innengerät leuchtet auf.

3 Mit den TIMER SET-Tasten können Sie die gewünschte OFF (Ausschalt) - oder ON (Einschalt) -Zeit einstellen.

Nehmen Sie diese Einstellung vor, während die Zeitanzeige blinkt (ca. fünf Sekunden lang).

Taste \oplus : Die Ziffern werden inkrementiert.

Taste \ominus : Die Ziffern werden dekrementiert.

Nach ca. fünf Sekunden erscheinen die vorigen Anzeigen wieder im Anzeigefeld.

Ausschalten der Timer-Funktion

Zum Wählen von "CANCEL" (ANNULLIEREN) dient die TIMER MODE-Taste.

Das Klimagerät schaltet auf normalen Betrieb zurück.

Ändern der Timer-Einstellung

Führen Sie Schritt 2 und 3 oben aus.

Zum Ausschalten des Klimageräts bei aktivierter Timer-Funktion

Drücken Sie die START/STOP-Taste.

Ändern von Betriebsbedingungen bei aktivierter Timer-Funktion

Um irgendwelche Betriebsbedingungen (z. B. Betriebsart, Gebläsedrehzahl, Thermostat-einstellung) nach beendeter Einstellung des Timers vorzunehmen, warten Sie, bis die vorigen Anzeigen in das Anzeigefeld zurückgekehrt sind. Dann drücken Sie die entsprechende Taste an der Fernbedienung, um die gewünschte Einstellung vorzunehmen.

Gebrauch des Programm-Timers

1 Drücken Sie die START/STOP-Taste. (Falls das Gerät bereits eingeschaltet ist, fahren Sie mit Schritt 2 fort.)

Die OPERATION-Anzeigelampe am Innengerät leuchtet auf.

2 Stellen Sie die gewünschten Ein- und Ausschaltzeiten für den Timer ein.

Siehe den Abschnitt "Gebrauch des Einschalt- und Ausschalt-Timers" für Hinweise zur Einstellung von Betriebsart und Zeiten.

Nach ca. drei Sekunden erscheinen die vorigen Anzeigen wieder im Anzeigefeld

Die TIMER-Anzeigelampe am Innengerät leuchtet auf.

3 Betätigen Sie die TIMER MODE -Taste zur Wahl der Betriebsart des Programm-Timers ["OFF → ON" (Aus → Ein) oder "OFF ← ON" (Aus ← Ein) wird angezeigt].

Im Anzeigefeld erscheinen abwechselnd die Anzeigen "OFF timer" und "ON timer", wonach die Zeiteinstellung des zuerst eintretenden Timer-Betriebs (Ein- bzw. Ausschalten) angezeigt wird.

● Der Programm-Timer startet. (Wenn der Einschalt-Timer als erste Funktion programmiert wurde, schaltet sich das Klimagerät jetzt aus.)

Nach ca. fünf Sekunden erscheinen die vorigen Anzeigen wieder im Anzeigefeld.

Ausschalten der Timer-Funktion

Zum Wählen von "CANCEL" (ANNULLIEREN) dient die TIMER MODE-Taste.

Das Klimagerät schaltet auf normalen Betrieb zurück.

Ändern der Timer-Einstellung

1. Führen Sie die Schritte im Abschnitt "Gebrauch des Einschalt- und Ausschalt-Timers" zur Wahl der Timer-Einstellung aus, die geändert werden soll.

2. Betätigen Sie die TIMER MODE-Taste zur Wahl der Einstellung OFF → ON (Aus → Ein) oder OFF ← ON (Aus ← Ein).

Zum Ausschalten des Klimageräts bei aktivierter Timer-Funktion

Drücken Sie die START/STOP-Taste.

Ändern von Betriebsbedingungen bei aktivierter Timer-Funktion

Um irgendwelche Betriebsbedingungen (z. B. Betriebsart, Gebläsedrehzahl, Thermostat-einstellung) nach beendeter Einstellung des Timers vorzunehmen, warten Sie, bis die vorigen Anzeigen in das Anzeigefeld zurückgekehrt sind. Dann drücken Sie die entsprechende Taste an der Fernbedienung, um die gewünschte Einstellung vorzunehmen.

Hinweise zum Programm-Timer

- Der Programm-Timer gestattet eine bequeme Programmierung des Ausschalt- und Einschalt-Timers in einem einzigen Bedienungsvorgang. Dabei kann zwischen den beiden Sequenzen Ein-Aus und Aus-Ein gewählt werden. Jede Sequenz gilt für eine Zeitdauer von 24 Stunden.
- Die zuerst aktivierte Timer-Funktion ist die, deren Zeitpunkt der momentanen Uhrzeit am nächsten ist. Die jeweilige Reihenfolge des Timer-Betriebs wird durch die Richtung des Pfeiles im Anzeigefeld der Fernbedienung gekennzeichnet ("OFF → ON" bzw. "OFF ← ON").
- Der Programm-Timer kann beispielsweise dazu verwendet werden, das Klimagerät nach dem Einschlafen automatisch auszuschalten (Ausschalt-Timer) und am nächsten Morgen vor dem Aufstehen automatisch einzuschalten.

SCHLAFZEIT-TIMER

Im Gegensatz zu den übrigen Timer-Funktionen wird der Schlafzeit-Timer auf die Zeitdauer eingestellt, die bis zum automatischen Ausschalten des Klimagerätes verstreichen soll (z. B. nach zwei Stunden). Ist das Innengerät an eine kabelgebundene Fernbedienung angeschlossen, so kann der Schlafzeit-Timer nicht mit der drahtlosen Fernbedienung eingestellt werden.

Gebrauch des Schlafzeit-Timers

Drücken Sie die SLEEP-Taste bei ein- oder ausgeschaltetem Klimagerät.

Die OPERATION (Betriebs)-Kontrolllampe des Innengerätes und die TIMER-Kontrolllampe leuchten.

Ändern der Einschlafzeit-Einstellung

Die SLEEP (Schlafzeit)-Taste erneut drücken und die Zeit mit den Tasten TIMER SET (\oplus / \ominus) einstellen.

Taste \oplus : Die Ziffern werden inkrementiert.

Taste \ominus : Die Ziffern werden dekrementiert.

Nach ca. fünf Sekunden erscheinen die vorigen Anzeigen wieder im Anzeigefeld.

Hinweise zum Schlafzeit-Timer

Um eine übermäßige Erwärmung oder Abkühlung des Raumes während des Schlafes zu verhindern, ändert der Schlafzeit-Timer die Thermostateinstellung automatisch entsprechend der Einstellung der Einschlafzeit. Nach Ablauf der voreingestellten Zeitdauer schaltet sich das Klimagerät automatisch aus.

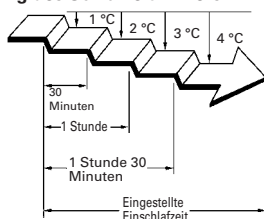
In Betriebsart Heizen:

Nach Einstellung des Schlafzeit-Timers wird die Thermostateinstellung alle 30 Minuten automatisch um 1° verringert. Sobald die ursprünglich eingestellte Temperatur um insgesamt 4° verringert worden ist, wird die jeweilige Thermostateinstellung für die restliche Dauer der Einschlafzeit beibehalten, wonach sich das Klimagerät automatisch ausschaltet.

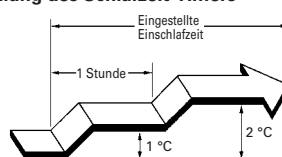
In Betriebsart Kühlen/Entfeuchten:

Nach Einstellung des Schlafzeit-Timers wird die Thermostateinstellung alle 60 Minuten automatisch um 1° erhöht. Sobald die ursprünglich eingestellte Temperatur um insgesamt 2° verringert worden ist, wird die jeweilige Thermostateinstellung für die restliche Dauer der Einschlafzeit beibehalten, wonach sich das Klimagerät automatisch ausschaltet.

Einstellung des Schlafzeit-Timers



Einstellung des Schlafzeit-Timers



ZURÜCKSETZEN DER FILTERLAMPE

Einige Modelle sind mit einer Filterlampe in der Innengerät-Anzeige ausgestattet, die den Zeitpunkt der Luftfilterreinigung signalisiert.

Zurücksetzen der Filterlampe

Drücken Sie die FILTER RESET-Taste (Zurücksetzen der Filterlampe).

Die FILTERLAMPE des Innengerätes erlischt.

AUTOMATISCHE UMSCHALTUNG

Die MANUAL AUTO-Taste kann für vorübergehenden Betrieb des Gerätes mit automatischer Umschaltung verwendet werden, wenn die Fernbedienung nicht zur Verfügung steht.

Gebrauch der Bedienungselemente am Innengerät

Drücken Sie die MANUAL AUTO-Taste auf dem Bedienungsfeld des Innengerätes.

Um den Betrieb zu stoppen, drücken Sie die Taste MANUAL AUTO nochmals.

Ausschalten der Timer-Funktion:

Zum Wählen von "CANCEL" (ANNULLIEREN) dient die TIMER MODE-Taste.

Das Klimagerät schaltet auf normalen Betrieb zurück.

Zum Ausschalten des Klimagerätes bei aktivierter Timer-Funktion:

Drücken Sie die START/STOP-Taste.

- Wenn die Bedienungselemente am Innengerät zur Betätigung des Klimagerätes verwendet werden, arbeitet es genau wie bei Wahl des Automatikbetriebs (AUTO) an der Fernbedienung. Allerdings gilt bei Klimaanlage mit mehreren Innengeräten, dass das Wärmepumpen-Klimagerät in der gleichen Betriebsart wie das andere Innengerät arbeitet.
- Die gewählte Gebläsegeschwindigkeit ist "AUTO"; die Thermostateinstellung ist 24 °C.

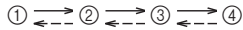
EINSTELLEN DER LUFTSTROMRICHTUNG

Anweisungen, die sich auf den Heizbetrieb beziehen (*) sind nur auf das "HEIZ-/KÜHLMODELL" (Umkehrzyklus) anwendbar. Schalten Sie das Klimagerät ein, bevor Sie den folgenden Bedienungsschritt ausführen.

Vertikaleinstellung

Drücken Sie die SET-Taste (EINSTELLEN) (Vertikal).

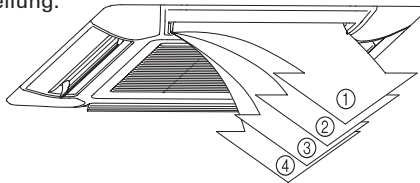
Bei jeder Betätigung der Taste ändert sich die vertikale Luftstromrichtung wie folgt:



Die Anzeige auf dem Anzeigefeld der Fernbedienung ändert sich nicht.

Empfohlene Luftstromrichtungs-Einstellung:

- ①, ②, ③, ④: Im Kühlen- oder Trocknen-Betrieb
- ②, ③, ④: Im Heizbetrieb



- Je nach der gewählten Betriebsart wird die vertikale Luftstromrichtung automatisch wie folgt eingestellt.

Beim Kühl- oder Entfeuchtungsbetrieb : Waagerechte Stellung ①

* Beim Heizbetrieb : Nach unten ④

- Während der ersten Minute des Automatikbetriebs wird die Luftstromrichtung auf die waagerechte Stellung ① eingestellt; während dieser Zeitspanne kann die Luftstromrichtung nicht verändert werden.

- Eine Funktionsstörung kann auftreten, wenn versucht wird, die Vertikal-Luftleitlamellen manuell zu verstellen. In einem solchen Fall schalten Sie das Klimagerät einmal aus und wieder ein. Danach sollten die Luftleitlamellen wieder einwandfrei arbeiten.
- In einem Raum, in dem sich Kleinkinder, ältere Menschen oder Kranke aufhalten, ist besondere Sorgfalt bei der Einstellung der Luftstromrichtung und der Raumtemperatur geboten.

Horizontaleinstellung

Diese Funktion kann nicht benutzt werden.

AUTOMATISCHE LUFTLEITLAMELLEN-FÜHRUNG

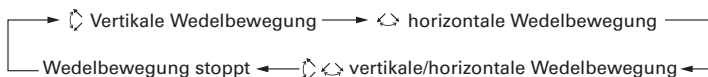
Der Swing-Betrieb links/rechts und aufwärts/abwärts/links/rechts ist bei nicht mit Horizontal-Luftleitlamellen ausgestatteten Modellen nicht verfügbar.

Schalten Sie das Klimagerät ein, bevor Sie den folgenden Bedienungsschritt ausführen.

Wahl des SWING-Betriebs

Drücken Sie die SWING-Taste.

Mit jedem Drücken der SWING-Taste ändert sich der SWING-Betrieb folgendermaßen.



*Die horizontale Wedelbewegung funktioniert nicht.

Beenden des SWING-Betriebs

Drücken Sie die SWING-Taste und wählen Sie STOP.

Die Luftstromrichtung kehrt in die Ausgangsstellung zurück.

Hinweise zur automatischen Luftleitlamellen-Führung

Betriebsart	SWING-Bereich
Kühlen/Trocknen/Gebläse	① bis ④
Heizen	② bis ④

- Wenn das Gebläse nicht oder mit sehr niedriger Drehzahl arbeitet, stoppt die automatische Luftleitlamellen-Führung u. U. vorübergehend.

ENERGIESPARBETRIEB

Schalten Sie die Klimaanlage ein, bevor Sie mit diesem Vorgang beginnen.

Einschalten des ENERGIESPARBETRIEBS

Drücken Sie die ECONOMY-Taste (Energiesparen).

Auf der Anzeige der Fernbedienung erscheint "ECO".

Der Energiesparbetrieb beginnt.

Ausschalten des ENERGIESPARBETRIEBS

Drücken Sie erneut die ECONOMY-Taste (Energiesparen).

"ECO" verschwindet von der Anzeige der Fernbedienung.

Der Normalbetrieb beginnt.

Zum ENERGIESPARBETRIEB

Bei maximaler Leistung werden im ENERGIESPARBETRIEB ca. 70% der Energie des Normalbetriebs für Heizung und Kühlung verbraucht.

Wird der ENERGIESPARBETRIEB im Kühlbetrieb durchgeführt, verbessert sich die Entfeuchtung. Diese Funktion ist besonders zweckmäßig, wenn Sie die Raumfeuchtigkeit ohne starke Senkung der Raumtemperatur reduzieren wollen.

Während des ENERGIESPARBETRIEBS verändert sich die Thermostateinstellung gemäß der Temperatur automatisch, um unnötiges Heizen und Kühlen zu vermeiden.

- Wird der Raum im Energiesparbetrieb nicht angemessen gekühlt (oder geheizt), stellen Sie zurück auf Normalbetrieb.
- Wurde die Klimaanlage ausgeschaltet, so arbeitet sie beim Wiedereinschalten des Innengeräts im Normalbetrieb.
- Während der Überwachungsphase in der Betriebsart AUTO schaltet sich die Klimaanlage nicht auf den ENERGIESPARBETRIEB um, selbst wenn dieser durch Drücken der Taste ECONOMY (Energiesparen) ausgewählt wurde.

PFLEGE UND INSTANDHALTUNG

VORSICHT!

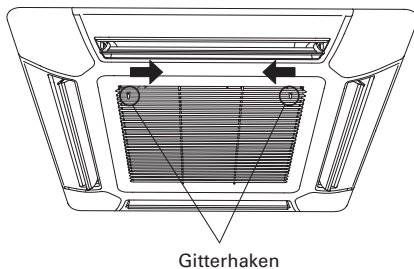
- Achten Sie vor dem Reinigen des Klimageräts darauf, das Gerät auszuschalten und vom Netz zu trennen.
- Trennschalter ausschalten.
- Das Gebläse läuft im Innern der Anlage mit hoher Drehzahl. Dies kann zu Verletzungen führen.
- Gehen Sie vorsichtig mit dem Luftansauggitter um und lassen Sie es nicht fallen.

- Nach längerem Gebrauch kann sich Schmutz im Inneren des Klimagerätes ansammeln, wodurch die Leistung beeinträchtigt wird. Es wird daher empfohlen, das Gerät zusätzlich zur normalen Pflege und Instandhaltung in regelmäßigen Abständen überprüfen zu lassen. Setzen Sie sich dazu bitte mit dem Kundendienst in Verbindung.
- Verwenden Sie zum Reinigen des Klimagerätes kein Wasser mit einer Temperatur von mehr als 40 °C, keine Reinigungsmittel mit Schleifwirkung und keine leicht flüchtigen Chemikalien wie Benzin und Farbverdünner.
- Versprühen Sie keine Insektizide oder Haarsprays in der Nähe des Klimagerätes.
- Wenn das Klimagerät einen Monat oder länger nicht betrieben werden soll, lassen Sie es einen halben Tag lang in der Betriebsart Luftumwälzung laufen, um die Bauteile im Geräteinneren gründlich zu trocknen.

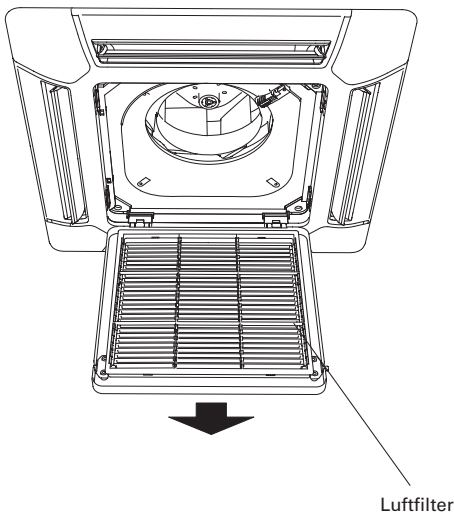
Reinigen des Luftfilters

Wenn die Filterlampe blinkt, entfernen Sie den Filter und reinigen Sie ihn.

1. Zum Öffnen die Haken des Ansauggitters nach innen zur Mitte der Anlage hin drücken.



2. Den Filter aus dem Ansauggitter herausziehen.

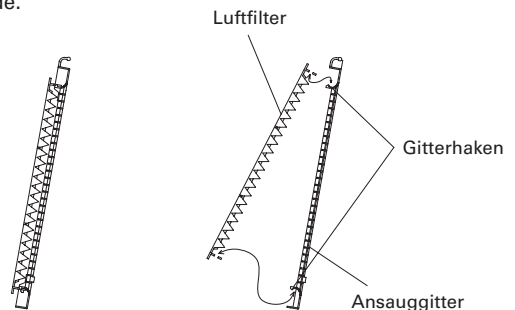


3. Die Luftfilter reinigen.

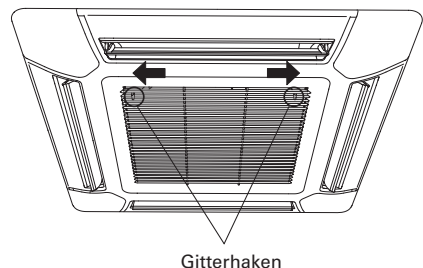
Durch Staubsaugen oder Waschen den Staub aus den Luftfiltern entfernen. Nach dem Waschen Luftfilter an einem vor Sonnenlicht geschützten Ort gründlich trocknen lassen.

4. Die Luftfilter wieder am Ansauggitter anbringen.

- ① Den Filter wieder in den Halter einsetzen.
- ② Stellen Sie sicher, daß der Filter die Filterarretierung berührt, wenn er wieder in den Halter eingesetzt wurde.



5. Das Ansauggitter schließen und die Haken des Ansauggitters durch Drücken nach außen in der richtigen Lage befestigen.



- Staub kann entweder mit einem Staubsauger oder durch Waschen des Luftfilters in einer Lösung aus einem neutralen Reinigungsmittel und warmem Wasser aus dem Filter entfernt werden. Nach dem Waschen lassen Sie den Filter gründlich trocknen, bevor Sie ihn wieder einsetzen.
- Falls sich Schmutz im Luftfilter ansammelt, wird der Luftstrom reduziert, die Geräteleistung beeinträchtigt und das Betriebsgeräusch verstärkt.
- Schalten Sie das Gerät ein und drücken Sie die Filtertaste der Fernbedienung, um die Filterlampe auszuschalten. (Weitere Informationen finden Sie in der mit der Fernbedienung gelieferten Bedienungsanleitung.)

DEN SIGNALCODE DER FERNBEDIENUNG WÄHLEN

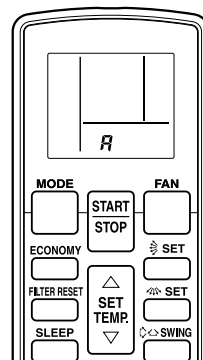
Wenn zwei oder mehr Klimageräte in einem Raum installiert sind und die Fernbedienung ein anderes Klimagerät als das, welches Sie einstellen möchten, steuert, den Signalcode auf der Fernbedienung ändern, um nur das Klimagerät, das Sie einstellen möchten, zu betreiben (vier Möglichkeiten sind wählbar).

Wenn zwei oder mehr Klimageräte in einem Raum installiert sind, wenden Sie sich bitte zur Einstellung der Signalcodes der einzelnen Klimageräte an Ihren Fachhändler.

Den Signalcode der Fernbedienung wählen

Zum Wählen des Signalcodes der Fernbedienung nachstehende Schritte ausführen. (Bitte beachten, daß die Klimaanlage keinen Signalcode empfangen kann, wenn sie nicht auf den Signalcode eingestellt wurde.)

- 1 Die START/STOP-Taste drücken bis nur die Uhr auf der Anzeige der Fernbedienung angezeigt wird.**
- 2 Die MODE-Taste (Betriebsart) mindestens fünf Sekunden lang drücken, um den aktuellen Signalcode (ursprüngliche Einstellung A) anzuzeigen.**
- 3 Zum Wechseln des Signalcodes zwischen A → B → C → D die + / - Tasten drücken. Den Code in der Anzeige mit dem Signalcode der Klimaanlage in Übereinstimmung bringen.**
- 4 Zum Zurücksetzen in die Uhr-Anzeige die MODE-Taste (Betriebsart) erneut drücken. Der Signalcode wird geändert.**



Wenn nach dem Anzeigen des Signalcodes innerhalb von 30 Sekunden keine Tasten gedrückt werden, schaltet sich das System zurück in die ursprüngliche Uhr-Anzeige. In diesem Fall wieder bei Schritt 1 beginnen.

Vor Versand ab Werk ist die Klimaanlage auf den Signalcode A eingestellt. Wenn der Signalcode geändert werden soll, wenden Sie sich bitte an Ihren Fachhändler.

Wenn die Batterien in der Fernbedienung ausgetauscht werden, kehrt die Fernbedienung in den Signalcode A zurück. Wenn Sie einen anderen Signalcode als den Signalcode A verwenden, nach dem Austauschen der Batterien eine erneute Grundeinstellung (Reset) des Signalcodes vornehmen.

Wenn Sie die Einstellung des Signalcodes der Klimaanlage nicht kennen, jeden einzelnen der Signalcodes (A → B → C → D) ausprobieren bis Sie den Code finden, mit dem die Klimaanlage gesteuert wird.

FEHLERSUCHE

Anweisungen, die sich auf den Heizbetrieb beziehen (*) sind nur auf das "HEIZ-/KÜHLMODELL" (Umkehrzyklus) anwendbar.



Bei einer Fehlfunktion (Brandgeruch usw.) stellen Sie den Betrieb sofort ein, ziehen Sie den Netzstecker aus der Steckdose oder schalten Sie den Trennschalter aus und nehmen Sie mit dem zugelassenen Fach-Kundendienst Kontakt auf.
Durch bloßes Ausschalten des Hauptschalters der Anlage wird das Gerät nicht vollständig vom Stromnetz getrennt. Achten Sie stets darauf, den Netzstecker abzuziehen oder den Trennschalter auszuschalten, um sicherzustellen, daß die Stromversorgung vollständig getrennt ist.

Bitte überprüfen Sie die folgenden Punkte, bevor Sie den Kundendienst in Anspruch nehmen:

	Fehler	Ursache	Siehe Seite
Normale Funktionen	Gerät arbeitet nicht sofort:	<ul style="list-style-type: none"> ● Wird das Gerät aus- und sofort wieder eingeschaltet, so arbeitet der Kompressor ca. 3 Minuten lang nicht, um ein Durchbrennen der Sicherung zu verhindern. ● Jedesmal, wenn der Netzstecker abgezogen und dann wieder in die Netzsteckdose gesteckt wird, besteht 3 Minuten lang eine Schutzschaltung. Während dieser Zeit kann die Anlage nicht betrieben werden. 	—
	Es sind Geräusche zu hören:	<ul style="list-style-type: none"> ● Während des Betriebs und unmittelbar danach wird u. U. das Geräusch des Wassers wahrgenommen, das durch die Röhren des Klimagerätes fließt. Während der ersten 2–3 Minuten nach dem Einschalten ist das Betriebsgeräusch am lautesten (Kältemittel fließt durch die Leitungen). ● Während des Betriebs ertönt u. U. ein leises Quietschgeräusch. Dies ist auf winzige Dehnungen und Schrumpfungen der vorderen Abdeckung aufgrund von Temperaturänderungen zurückzuführen. 	—
		*● Während des Heizbetriebs kann gelegentlich ein zischendes Geräusch zu hören sein. Dieses Geräusch wird durch den Betrieb des automatischen Entfrosters verursacht.	14

FEHLERSUCHE

Anweisungen, die sich auf den Heizbetrieb beziehen (*), sind nur auf das "HEIZ-/KÜHLMODELL" (Umkehrzyklus) anwendbar.

	Fehler	Ursache	Siehe Seite
Normale Funktionen	Anomaler Geruch:	<ul style="list-style-type: none"> Das Innengerät gibt u.U. Gerüche ab, die aus der Raumluft (Möbel, Zigarettenrauch usw.) in das Innere des Klimagerätes gelangt sind. 	—
	Dampf- oder Rauchentwicklung:	<ul style="list-style-type: none"> Beim Kühlen oder Entfeuchten dringt u. U. leichter Dampf aus dem Innengerät. Dies ist auf die plötzliche Abkühlung der Raumluft durch die vom Klimagerät abgegebene Luft zurückzuführen, so daß es zu Kondenswasser- und Dampfbildung kommt. 	—
		<ul style="list-style-type: none"> * Beim Kühlen oder Entfeuchten dringt u. U. leichter Dampf aus dem Innengerät. Dies ist auf die plötzliche Abkühlung der Raumluft durch die vom Klimagerät abgegebene Luft zurückzuführen, so daß es zu Kondenswasser- und Dampfbildung kommt. * Während des Heizbetriebs kann das Gebläse der Außeneinheit stoppen und Dampf aus der Einheit entweichen. Es wird beim automatischen Entfrosten erzeugt. 	14
	Der Luftstrom ist schwach oder stoppt:	<ul style="list-style-type: none"> * Beim Starten des Heizbetriebs schaltet das Gebläse vorübergehend auf eine sehr niedrige Drehzahl, damit sich die Bauteile im Geräteinneren ausreichend erwärmen könne * Wenn die Raumtemperatur im Heizbetrieb die Thermostateinstellung überschreitet, stoppt das Außengerät, und das Innengerät arbeitet mit sehr niedriger Gebläsedrehzahl. Soll der Raum weiter geheizt werden, muss das Thermostat höher eingestellt werden. 	—
		<ul style="list-style-type: none"> * Beim Heizen stoppt das Klimagerät (ca. 7–15 Minuten lang), während die automatische Entfrosterfunktion aktiviert ist. Während des automatischen Entfrosterzyklus blinkt die OPERATION-Lampe. 	14
		<ul style="list-style-type: none"> Beim Entfeuchten und während der Überwachung der Raumtemperatur arbeitet das Gebläse u. U. mit sehr niedriger Drehzahl. 	—
		<ul style="list-style-type: none"> Im lautlosen Betrieb (QUIET) arbeitet das Gebläse mit sehr niedriger Drehzahl. 	—
		<ul style="list-style-type: none"> Bei automatischer Überwachung arbeitet das Gebläse u. U. mit sehr niedriger Drehzahl 	—
<ul style="list-style-type: none"> Während des Heizbetriebs kann sich in der Außeneinheit aufgrund des automatischen Entfrosterbetriebs Wasser bilden. 		14	
Wasser läuft aus dem Außengerät:	<ul style="list-style-type: none"> Während des Heizbetriebs kann sich in der Außeneinheit aufgrund des automatischen Entfrosterbetriebs Wasser bilden. 	14	
Die Filterlampe blinkt:	<ul style="list-style-type: none"> Reinigen Sie den Filter. Schalten Sie danach die FILTERLAMPE aus. 	8	
Bitte erneut überprüfen	Kein Betrieb:	<ul style="list-style-type: none"> Wurde der Unterbrecher ausgeschaltet? Ist ein Netzausfall aufgetreten? Ist eine Sicherung durchgebrannt, oder wurde ein Unterbrecher ausgelöst? 	—
		<ul style="list-style-type: none"> Ist eine Timer-Funktion aktiviert? 	7 bis 8
	schlechte Kühl- oder *Heizleistung	<ul style="list-style-type: none"> Ist der Luftfilter verschmutzt? Sind Lufteinlaß oder Luftauslaß des Klimagerätes blockiert? Ist die gewünschte Raumtemperatur (der Thermostat) korrekt eingestellt worden? Steht ein Fenster oder eine Tür offen? Dringt beim Kühlen starkes Sonnenlicht durch ein Fenster in den Raum? (Vorhänge schließen.) Ist beim Kühlen gleichzeitig ein Heizgerät oder ein PC im Raum eingeschaltet, oder befinden sich viele Personen im Raum? 	—
		<ul style="list-style-type: none"> Ist das Gerät auf lautlosen Betrieb (QUIET) eingestellt? 	—
	Das Gerät arbeitet anders, als an der Fernbedienung eingestellt wurde:	<ul style="list-style-type: none"> Sind die Batterien der Fernbedienung erschöpft? Sind die Batterien richtig in die Fernbedienung eingelegt worden? 	4
Nach dem Austauschen der Batterien der Fernbedienung wird das Signal nicht empfangen:	<ul style="list-style-type: none"> Verwenden Sie für die Klimaanlage einen anderen Signalcode als Signalcode A? 	12	

Wenn das Problem nach Durchführung dieser Überprüfungen bestehen bleibt, wenn Sie Brandgeruch wahrnehmen oder wenn die Anzeigelampe OPERATION-(BETRIEB) und die Anzeigelampe TIMER blinken, müssen Sie sofort den Betrieb unterbrechen, den Netzanschluss trennen und autorisiertes Fachpersonal zu Rate ziehen.

HINWEISE ZUM BETRIEB

Anweisungen, die sich auf den Heizbetrieb beziehen (*) sind nur auf das "HEIZ-/KÜHLMODELL" (Umkehrzyklus) anwendbar.

* Heizleistung

- Bei diesem Klimagerät findet eine Wärmepumpe Anwendung, welche der Außenluft Wärme entzieht und in den Raum leitet. Aus diesem Grund nimmt die Heizleistung bei fallenden Außentemperaturen ab. Falls das Klimagerät keine ausreichende Beheizung des Raumes liefert, wird empfohlen, es in Kombination mit einem anderen Heizgerät zu betreiben.
- Wärmepumpen-Klimageräte arbeiten mit Warmluft-Umwälzung, um den gesamten Raum zu beheizen. Daher dauert es nach dem Einschalten einige Zeit, bevor der ganze Raum warm ist.

* Wenn Innen- und Außentemperatur hoch sind

- Wenn während des Heizbetriebs die Innen- und Außentemperaturen hoch sind, kann das Gebläse der Außenanlage zeitweilig stoppen.

Gebläsedrehzahl: AUTO

Heizen: Wenn die vom Innengerät abgegebene Luft eine niedrige Temperatur aufweist, arbeitet das Gebläse mit sehr niedriger Drehzahl.

Kühlen: Mit der Annäherung der Raumtemperatur an die eingestellte Temperatur, verringert sich die Gebläsedrehzahl.

Gebläse: Das Gebläse läuft bei geringer Gebläsedrehzahl.

Betriebsart: AUTO

KÜHLMODELL

- Wenn die Raumtemperatur die eingestellte Temperatur um 2 °C übersteigt, schaltet die Betriebsart zwischen Kühlen und Trocknen um.

HEIZ-/KÜHLMODELL (Umkehrzyklus)

Auto Changeover-Funktion (Wechselautomatik)

- Wenn AUTO CHANGEOVER (Wechselautomatik) eingestellt ist, bestimmt die Klimaanlage die angemessene Betriebsart (Kühlen oder Heizen) in Abhängigkeit von der gegenwärtigen Raumtemperatur.
- Wenn der Betrieb der AUTO CHANGEOVER (WECHSEL-AUTOMATIK) erstmalig gewählt wird, arbeitet das Gebläse etwa eine Minute lang mit sehr niedriger Drehzahl. Während dieser Zeit stellt das Gerät die Raumbedingungen fest und wählt die geeignete Betriebsart.
Wenn der Unterschied zwischen der Thermostateinstellung und der tatsächlichen Raumtemperatur mehr als +2 °C beträgt
→ Kühl- oder Lufttrocknungsbetrieb
(Wenn die Außentemperatur niedrig ist, kann Monitorbetrieb eingestellt werden.)

Wenn der Unterschied zwischen der Thermostateinstellung und der tatsächlichen Raumtemperatur innerhalb von ±2 °C liegt
→ Monitorbetrieb

* Mikroprozessorgesteuerte Entfrost-Automatik

- Bei niedriger Außentemperatur in Verbindung mit hoher Luftfeuchtigkeit kann sich beim Heizbetrieb Frost am Außengerät bilden, wodurch die Heizleistung reduziert wird.

Der eingebaute Mikroprozessor des Klimagerätes überwacht diesen Zustand und aktiviert ggf. die Entfrost-Funktion. Dies bewirkt eine vorübergehende Unterbrechung des Heizbetriebs (ca. 4–15 Minuten lang).

Während des automatischen Entfrostzyklus blinkt die OPERATION-Lampe.

Kühlen bei niedriger Umgebungstemperatur

- Wenn die Außentemperatur abfällt, können die Gebläse der Außenanlage auf niedrige Drehzahl umschalten.

* Warmstart

- Das Innengerät verhindert Kaltluftzug zu Beginn des Heizbetriebs.
Das Gebläse des Innengeräts arbeitet nicht oder nur bei sehr geringer Drehzahl, bis der Wärmetauscher die eingestellte Temperatur erreicht hat.

- Während der Betriebsart Trocknen sollte FAN (Gebläse) auf LOW (niedrig) gestellt werden, um einen leichten Kühleffekt zu erreichen, bei dem der Lüfter zeitweilig aufhört, sich zu drehen.

Wenn der Unterschied zwischen der Thermostateinstellung und der tatsächlichen Raumtemperatur mehr als -2 °C beträgt
→ Heizbetrieb

(Wenn die Außentemperatur hoch ist, kann Monitorbetrieb eingestellt werden.)

- Wenn das Klimagerät Ihre Raumtemperatur in die Nähe der Thermostateinstellung gebracht hat, beginnt der Monitorbetrieb. Im Monitorbetrieb arbeitet das Gebläse mit niedriger Drehzahl. Wenn sich die Raumtemperatur daraufhin ändert, wählt das Klimagerät erneut die geeignete Betriebsart (Heizen oder Kühlen), um die Temperatur dem auf dem Thermostat eingestellten Wert anzupassen. (Der Bereich des Monitorbetriebs beträgt ±2 °C im Verhältnis zur Thermostateinstellung.)

HINWEISE ZUM BETRIEB

Zu den einzelnen Betriebsarten

- Heizen:**
- Diese Betriebsart dient zum Erwärmen der Raumluft.
 - Nach Wahl der Betriebsart HEAT arbeitet das Klimagerät ca. 3–5 Minuten lang mit sehr niedriger Gebläsedrehzahl, wonach es auf die eingestellte Gebläsedrehzahl umschaltet. Während dieser Zeitdauer erwärmt sich das Innengerät ausreichend, bevor es den vollen Betrieb aufnimmt.
 - Wenn die Raumtemperatur sehr niedrig ist, kann sich Eis an der Außenanlage bilden und die Leistung beeinträchtigen. Zum Beseitigen von Eis schaltet die Anlage von Zeit zu Zeit automatisch in den Entfrostszyklus. Während der automatischen Entfrostsung blinkt die Anzeigelampe OPERATION (BETRIEB) und der Heizbetrieb wird unterbrochen.
 - Nach dem Beginn des Heizbetriebs dauert es einige Zeit, bis der Raum wärmer wird.
- Kühlen:**
- Diese Betriebsart dient zum Klimatisieren der Raumluft.
- Entfeuchten:**
- Verwenden Sie diese Betriebsart, um den Raum bei gleichzeitiger Entfeuchtung der Luft leicht zu kühlen.
 - In der Betriebsart Entfeuchten ist kein Heizen des Raumes möglich.
 - In der Betriebsart Entfeuchten arbeitet das Klimagerät mit niedriger Drehzahl, und das Gebläse des Innengerätes schaltet sich möglicherweise ab und zu aus, damit die Luftfeuchtigkeit wirksamer reduziert werden kann. Das Gebläse kann bei der Einstellung der Raumluftfeuchtigkeit auch mit einer sehr niedrigen Drehzahl arbeiten.
 - In der Betriebsart Entfeuchten kann die Gebläsedrehzahl nicht vom Benutzer geändert werden.
- Luftumwälzung:**
- Verwenden Sie diese Betriebsart, um die Luft im ganzen Raum zirkulieren zu lassen.

In Betriebsart Heizen:

Stellen Sie den Thermostat auf eine Temperatur ein, die höher ist als die momentane Raumtemperatur. Heizbetrieb ist nicht möglich, wenn der Thermostat auf eine niedrigere Temperatur als die tatsächliche Raumtemperatur eingestellt ist.

In Betriebsart Kühlen/Entfeuchten:

Stellen Sie den Thermostat auf eine Temperatur ein, die niedriger ist als die momentane Raumtemperatur. Kühlbetrieb bzw. Entfeuchten ist nicht möglich, wenn der Thermostat auf eine höhere Temperatur als die tatsächliche Raumtemperatur eingestellt ist (im Kühlbetrieb arbeitet dann ausschließlich das Gebläse).

In Betriebsart Luftumwälzung:

Das Klimagerät kann nicht zum Heizen oder Kühlen des Raumes verwendet werden.

Automatische Wiedereinschaltung

Bei einem Netzausfall

- Wenn der Betrieb des Klimagerätes durch einen Netzausfall unterbrochen wurde, wird das Klimagerät nach Wiederherstellung der Stromzufuhr automatisch in der zuletzt aktivierten Betriebsart eingeschaltet.
- Sollte während des TIMER-Betriebs ein Stromausfall auftreten, wird der Timer zurückgesetzt, und das Gerät beginnt (oder stoppt) den Betrieb mit der neuen Timer-Einstellung. Bei diesem Ereignis blinkt die TIMER-Anzeigelampe.
- Bei Verwendung eines anderen Elektrogerätes (elektrischer Rasierer usw.) oder eines Mobilfunkgerätes in der Nähe des Klimagerätes kann der Betrieb des Klimagerätes gestört werden. In diesem Fall trennen Sie vorübergehend die Stromzufuhr, schließen Sie sie wieder an und benutzen Sie die Fernbedienung, um den Betrieb wieder aufzunehmen.

Multityp-Klimaanlage

Diese Inneneinheit kann an eine Multityp-Außeneinheit angeschlossen werden. Bei einer Multityp-Klimaanlage können mehrere Inneneinheiten an verschiedenen Orten installiert werden. Die Inneneinheiten können entsprechend ihrer jeweiligen Ausgangsleistung gleichzeitig betrieben werden.

Gleichzeitiger Einsatz von mehreren Einheiten

Anweisungen, die sich auf den Inverterbetrieb beziehen (*), sind nur das "INVERTER-MODELL" anwendbar.

- Bei Verwendung einer Multityp-Klimaanlage können mehrere Inneneinheiten gleichzeitig betrieben werden. Wenn jedoch zwei oder mehrere Inneneinheiten innerhalb der gleichen Gruppe zur gleichen Zeit betrieben werden, wird ein geringerer Wirkungsgrad beim Heiz- und Kühlbetrieb erzielt als beim Betrieb mit einer einzigen Inneneinheit. Soll daher mehr als eine Inneneinheit gleichzeitig zum Kühlen verwendet werden, sollte der Betrieb auf Nacht- und andere Zeiten konzentriert werden, zu denen eine geringere Ausgangsleistung benötigt wird. Dementsprechend empfiehlt es sich bei gleichzeitigem Betrieb mehrerer Einheiten zum Heizen, daß diese je nach Erfordernis in Verbindung mit anderen Heizgeräten eingesetzt werden.
- Der Betriebswirkungsgrad wird von verschiedenen Faktoren beeinflusst, u.a. von der Jahreszeit und Außentemperatur, der Raumstruktur und der Anzahl von Personen die sich in den Räumen aufhalten. Es wird empfohlen, verschiedene Betriebsmuster auszuprobieren, um die jeweilige Ausgangsleistung der einzelnen Einheiten beim Heiz- und Kühlbetrieb zu ermitteln, und die Einheiten so einzusetzen, daß die optimale Leistung für die Anforderungen Ihrer Familie erzielt wird.

HINWEISE ZUM BETRIEB

- Wenn Sie feststellen, daß eine oder mehrere Einheiten beim gleichzeitigen Betrieb eine geringere Kühl- oder Heizleistung liefern, sollte ein gleichzeitiger Betrieb mehrerer Einheiten vermieden werden.
- ✦ ● In den nachstehenden verschiedenen Betriebsarten kann kein Betrieb erfolgen.
Wenn die Inneneinheit die Anweisung erhält in einer Betriebsart zu arbeiten, die sie nicht ausführen kann, blinkt die Betriebsanzeigelampe (OPERATION) der Inneneinheit (1 Sekunde an, 1 Sekunde aus) und die Einheit gibt sich in die Betriebsbereitschaft.
Betriebsart Heizen und Betriebsart Kühlen (oder Betriebsart Entfeuchten)
Betriebsart Heizen und Gebläse-Betriebsart
- ✦ ● In den nachstehenden unterschiedlichen Betriebsarten kann der Betrieb erfolgen.
Betriebsart Kühlen und Betriebsart Entfeuchten
Betriebsart Kühlen und Gebläse-Betriebsart
Betriebsart Entfeuchten und Gebläse-Betriebsart
- ✦ ● Die Betriebsart (Betriebsart Heizen oder Betriebsart Kühlen (Entfeuchten)) der Außeneinheit wird durch die Betriebsart der Inneneinheit, die zuerst betrieben wird, festgelegt. Wenn die Inneneinheit in der Gebläse-Betriebsart gestartet wurde, wird die Betriebsart der Außeneinheit nicht festgelegt.
Wenn z. B. die Inneneinheit (A) in der Gebläse-Betriebsart gestartet wurde und danach die Inneneinheit (B) dann in der Betriebsart Heizen eingesetzt wurde, würde die Inneneinheit (A) vorübergehend den Betrieb in der Gebläse-Betriebsart starten, aber wenn die Inneneinheit (B) beginnt in der Betriebsart Heizen zu arbeiten, würde die Betriebsanzeigelampe (OPERATION) der Inneneinheit (A) zu blinken beginnen (1 Sekunde an, 1 Sekunde aus) und sie würde sich in die Betriebsbereitschaft begeben. Inneneinheit (B) würde weiter in der Betriebsart Heizen arbeiten.

Hinweis

Anweisungen, die sich auf den Heizbetrieb beziehen (*), sind nur auf das "HEIZ-/KÜHLMODELL" (Umkehrzyklus) anwendbar.

- *● Während des Heizbetriebs schaltet die Außeneinheit ab und zu für kurze Zeit in den automatischen Entfrostdzyklus. Wenn Sie die Inneneinheit im Entfrostdzyklus erneut auf Heizbetrieb schalten, wird der Entfrostdbetrieb fortgesetzt; der Heizbetrieb beginnt erst, nachdem der Entfrostdzyklus beendet ist. Dies kann dazu führen, daß in einem solchen Fall eine längere Zeit verstreicht, bevor Warmluft abgegeben wird.
- *● Während des Heizbetriebs erwärmt sich u.U. das Ober- teil der Inneneinheit; dies ist jedoch kein Anzeichen einer Störung, sondern auf die Tatsache zurückzuführen, daß Kühlmittel auch bei gestopptem Betrieb in der Inneneinheit zirkuliert.



FUJITSU GENERAL LIMITED
1116, Suenaga, Takatsu-ku, Kawasaki 213-8502, Japan