

REACT ALS

Anslutningslåda med variabelflödesreglering för luftdon



SNABBFAKTA

- Variabelflödes- eller konstantflödesreglering för tilluft.
- Kan monteras direkt vid böj samt kanalövergång/-reduktion.
- Snabb avläsning via regulatorns display.
- Snabb inställning av parametrar.
- Analog- och modbusstyrning.
- Kan användas i kombination med luftdonen COLIBRI Ceiling VF, KITE Ceiling, LOCKZONE Ceiling VF.
- Varianter:
 - Anslutning: Ø160 eller Ø250.

LUFTFLÖDE - LJUDNIVÅ					
REACT ALS Storlek	COLIBRI CC VF, LOCKZONE C VF, KITE CR Storlek	Min.*		60 Pa /30 dB(A)	
		l/s	m ³ /h	l/s	m ³ /h
160	250-600	7	25	74	266
250	315-600	20	72	108	374

*Produkten skall inte gå nedanför min. då mätfunktionen inte kan garanteras, för toleranser se sidan 4. OBS vid stora tryckfall över produkten kan det vara svårt att uppnå min. flöde, se dimensioneringsdiagrammen.

Teknisk beskrivning

Allmänt

- Avsedd för flödesreglering av komfortventilation.
- Fuktig, kall och aggressiv miljö ska undvikas.
- Installeras i tilluftssystem.
- Tryckoberoende men kräver minst tryck motsvarande tryckfallet för öppet spjäll.
- Vid projekteringen skall min-luftflödet beaktas.
- För bra reglering rekommenderas en minsta differens mellan V_{min} och V_{max} på 20% av produktens V_{nom} .

Utförande

- Integrerad luftflödesgivare.
- Analog styrning 0(2)-10 V och modbusstyrning.
- Anslutning $\varnothing 160$ eller $\varnothing 250$.
- Levereras alltid med dammskydd.

Funktioner

- Variabelflödes- eller konstantflödesreglering.
- Mätning av luftflöde.
- Display för direktavläsning.
- Inställningar kan göras direkt på regulatortypen med hjälp av skruvmejsel.

Material och ytbehandling

- Alla plåt detaljer är av förzinkad stålplåt (Z275).
- Mätstavar är av aluminium.

Projektering / Typrum

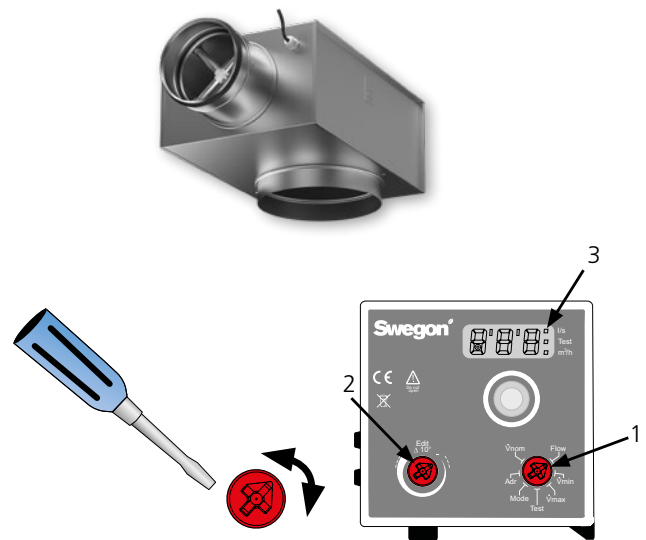
Se separat dokumentation "REACT Funktionsbeskrivning & inkopplingschema", finns för nedladdning via www.swegon.com.

Skötsel

Produkten behöver ej underhåll/service förutom eventuell rengöring vid behov. Se separat bruksanvisning, finns på www.swegon.com.

Miljö

Byggsvarudeklaration finns på www.swegon.com.



Figur 1. REACT ALS-regulator.

1. Funktionshjul
2. Edit-hjul
3. Display

Tillbehör

- LUNA RC – Rumsregulator för temperaturstyrning, med display.
- LUNA RE – Rumsregulator för temperaturreglering.
- DETECT IAQ – Koldioxid- och temperaturregulator.
- DETECT IAQ OCS – Koldioxid- och temperaturregulator som även detekterar närvaro.
- DETECT IAQ D – Koldioxid- och temperaturregulator för kanalmontage.
- DETECT Occupancy – Närvarogivare.
 - DETECT O V110 – För vägg- och hörnmontage.
 - DETECT O T360 – För takmontage.



Figur 2. Tillbehör.

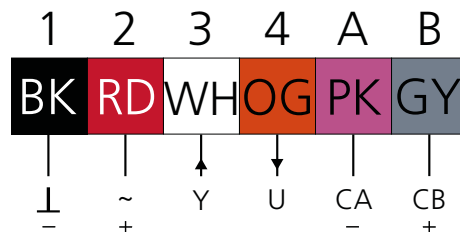
1. LUNA RC
2. LUNA RE
3. DETECT IAQ
4. DETECT IAQ OCS
5. DETECT IAQ D
6. DETECT O V110
7. DETECT O T360

Tekniska data

IP-klass:	IP42
Korrosivitetsklass:	C3
Tryckklass:	A
Täthetsklasser enligt SS-EN 1751	C
Gångtider öppet/stängt:	85 s
Omgivningstemperatur	
Drift:	0 – +50°C
Lagring:	-20 – +50°C
RH:	10 – 95% (icke kondenserande)
CE-märkning:	2006/42/EC (MD) 2014/30/EU (EMC) 2011/65/EU (RoHS2)

Elektriska data

Strömförsörjning:	24 V AC/DC ±15% 50 - 60Hz	
Fast anslutningskabel,	4 x 0,75 mm ²	
250 mm med ledningsdim.	2 x 0,38 mm ² <i>Se figur 3 nedan.</i>	
Effektförbrukning, dimensionering av transformator:		
REACT ALS 150 N	2,0 W	3,5 VA



Figur 3. Inkoppling.

Inkoppling

1-2 – Matningsspänning	24 V AC/DC
3 – Styrsignal (Y)	0..10/(2..10) V
4 – Ärvärdessignal (U)	0..10/(2..10) V
A-B – Modbus	

Montering, mått och vikt

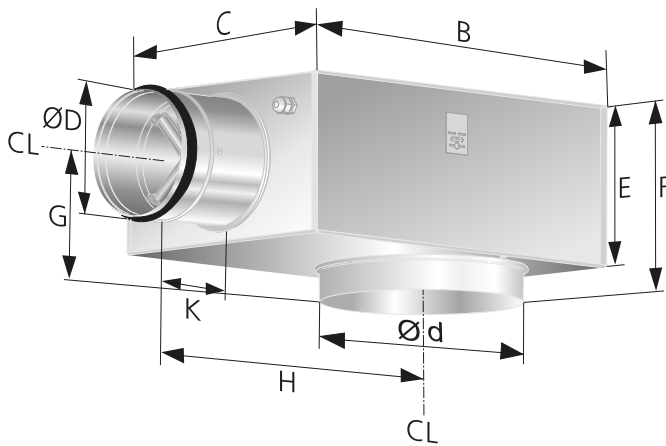
Storlek	Min.		Max = Vnom ^{*)}		Tolerans Q* ±5% men minst ±x l/s
	l/s	m ³ /h	l/s	m ³ /h	
160-250	7	25	110	396	2
250-315	20	72	330	1188	3

^{*)} Vnom vid 100 Pa i mättryck.

* Installerat enligt anvisningarna

Storlek	B	C	ØD	Ød	Vikt (kg)
160-250	504	332	159	250	4,9
250-315	622	388	249	315	7,8

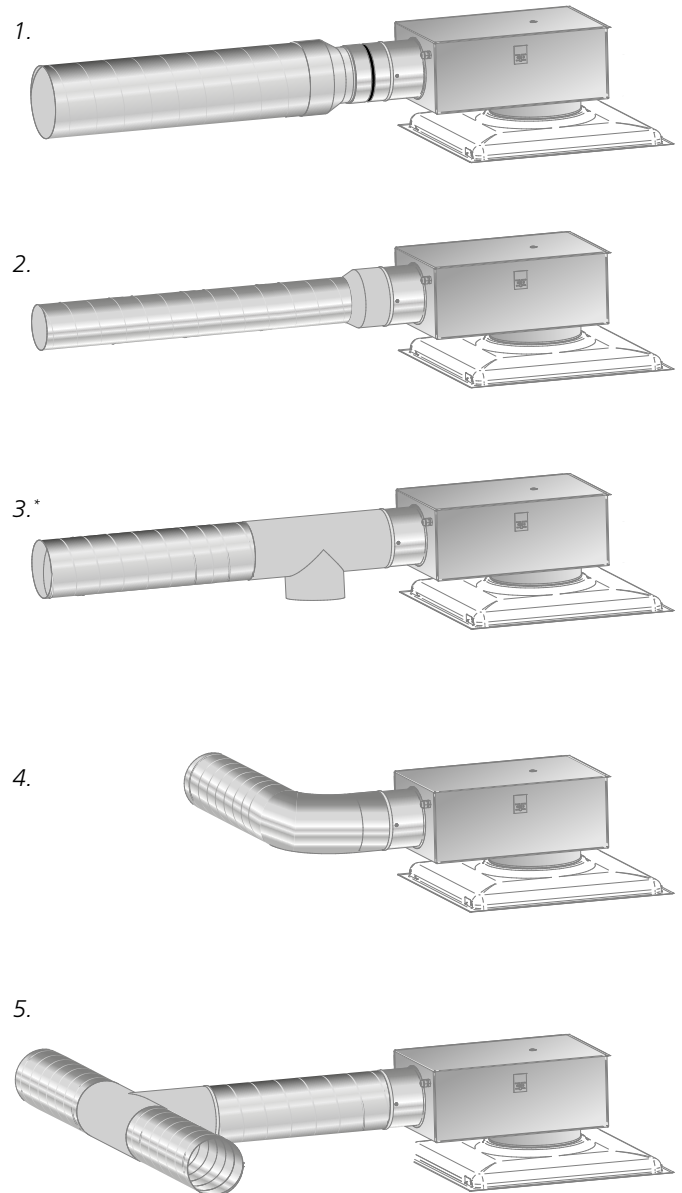
Storlek	E	F	G	H	K
160-250	199	239	140	445	100
250-315	300	340	190	575	140



Figur 4. Mått (mm).

Montering

- Produktens luftflödesmätning kräver raksträcka enligt montagefigurerna.
- Vid ogynnsamma förhållanden före eller i störning kan ej produktens toleranser garanteras.
- Bruksanvisning medföljer produkten vid leverans, men kan även hämtas på www.swegon.com.



Figur 5. Krav raksträcka cirkulära kanaler.

1-4: Antal Ø före produkt: 0 x Ø.

5: Antal Ø före produkt: 4 x Ø.

*Renslucka

Specifikation

Produkt

Anslutningslåda med variabelflödesreglering REACT ALS a bbb

Version:

Anslutningsdimension Ø: 160, 250

REACT ALS fabriksinställning - $V_{max} = V_{nom}$ l/s och $V_{min} = 0$ l/s

Tillbehör

LUNA RE-S MB Rumsregulator för temperaturreglering.

LUNA RCa TEMP-MB Rumsregulator för temperaturstyrning.

LUNA RCa CO₂-TEMP-MB Rumsregulator för temperaturstyrning med inbyggd CO₂-sensor.

DETECT IAQa CO₂-TEMP-MB Koldioxid- och temperaturregulator för rumsutrymme.

DETECT IAQ OCSa CO₂-TEMP-MB Koldioxid- och temperaturregulator med PIR för rumsutrymme.

DETECT IAQ Da CO₂-TEMP-MB Koldioxid- och temperaturregulator för ventilationskanal.

DETECT O V110 Närvarogivare för vägg- och hörnmontage.

DETECT O T360 Närvarogivare för takmontage.